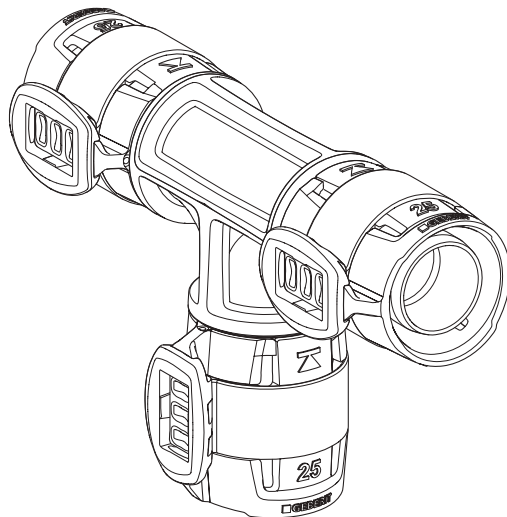


GEBERIT FLOWFIT **TEKNISK HANDBOK**



INNEHÅLL

1	GRUNDLÄGGANDE	
1.1	Användningsområde	5
1.2	Systemegenskaper	5
2	MONTERING	
2.1	Rördragning	7
2.1.1	Grundläggande tillvägagångssätt vid rördragning	7
2.1.2	Rördragning under puts	7
2.1.3	Rördragning genom byggnadsdel	8
2.1.4	Rördragning med korrosionsskyddsåtgärder	8
2.1.5	Skydd mot slaginverkan	8
2.1.6	Frostskydd	8
2.1.7	Frostskyddskablar	9
2.1.8	Anslutning till vattenvärmare	9
2.1.9	Materialsador vid kontakt med PPSU-oförenliga ämnen	9
2.2	Rörfixering	10
2.2.1	Geberit rörklammerinlägg för glidpunkter	10
2.2.2	Rörsvepsavstånd	11
2.2.3	Rörsvepsinfästningens tjocklek i glidpunkter	11
2.2.4	Montera fixpunkt	12
2.2.5	Minimimått rördelskombinationer	13
2.2.6	Upptagning av längdförändringar	16
2.2.7	Maximala avstånd mellan rörklammer och kulventil	23
2.3	Rörbearbetning	24
2.3.1	Installationstemperatur	24
2.3.2	Bockning av Geberit systemrör ML	24
2.3.3	Kalibering av Geberit systemrör ML	27
2.4	Pressning	28
2.4.1	Förbereda Geberit systemrör ML	28
2.4.2	Förbereda Geberit systemrör ML, runt förisolerat	28
2.4.3	Skapa en pressfog	29
2.4.4	Pressverktyg	33
2.5	Tryckprovning	37
2.5.1	Tryckprovning av tappvatteninstallationer enligt EN 806-4	37
2.5.2	Tryckprovning värmeinstallation	38

3 TRYCKFÖRLUSTER

3.1	Tappvatten 10 °C	39
3.2	Tryckförlustkoefficienter	44
3.3	Ekvivalenta rörlängder	45

4 SORTIMENT

4.1	Geberit systemrör ML, raklängd	46
4.2	Geberit FlowFit kopplingar	47
4.3	Geberit FlowFit reduceringar	48
4.4	Geberit FlowFit böjar	49
4.5	Geberit FlowFit t-rör	50
4.6	Geberit FlowFit övergångar ej löstagbara	52
4.7	Geberit FlowFit övergångar och anslutningar, löstagbara	57
4.8	Geberit FlowFit förslutningar	63
4.9	Geberit FlowFit anslutningar	64
4.10	Geberit FlowFit fördelare med gängad anslutning	64
4.11	Geberit FlowFit fäste för systemrör	65
4.12	Geberit FlowFit tillbehör	65
4.13	Verktyg för Geberit FlowFit	66

KAPITEL ETT

GRUNDLÄGGANDE



1.1 ANVÄNDNINGSSOMRÅDE

Enligt de driftförhållanden som nämns i användningsöversikten för Geberit FlowFit kan Geberit FlowFit användas för källar- och stamledningar men också för fördelning mellan våningar.

Huvudsakliga användningsområden för Geberit FlowFit:

- Tappvatteninstallationer för kall- och varmvatten
- Värmeinstallationer
- Kylledningar
- Tryckluftsinstallationer

Viktigaste medier:

- Tappvatten
- Uppvärmningsvatten
- Kylvatten med eller utan frostskydd
- Tekniskt vatten
- Behandlat vatten


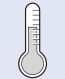

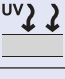
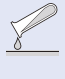

- Regnvatten med ph-värde > 6,0
- Havsvatten
- Släckningsvatten
- Kemikalier och tekniska vätskor
- Tryckluft (renhetsklass olja 0–3)
- Inerta gaser (t.ex. kväve)
- Undertryck

Det tillämpbara undertrycket beräknas som lufttrycket på installationsplatsen minus ett tryck på 200 mbar. Exempel: 980 mbar lufttryck minus 200 mbar tryck = 780 mbar tillämpligt undertryck i rörledningssystemet.

Information om medier och driftförhållanden är sammanfattat i användningsöversikten som kan hämtas via onlinekatalogen hos Geberit AB.

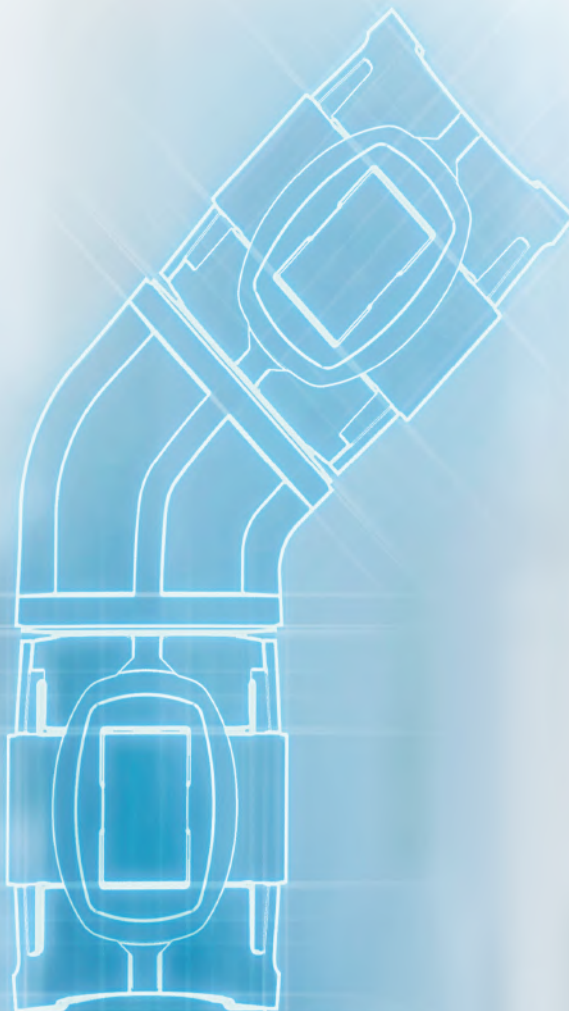
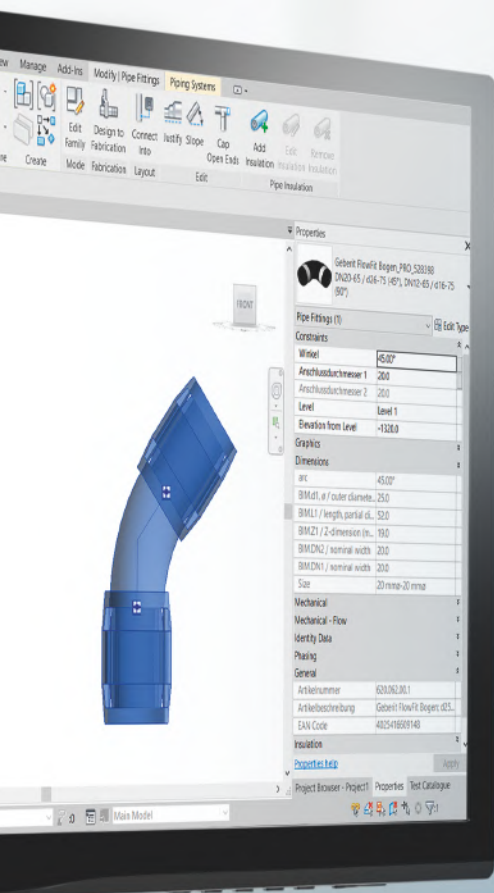
1.2 SYSTEMEGENSKAPER

Följande tabell ger en översikt över de viktigaste systemegen- skaperna i Geberit FlowFit.

Egenskap		Betydelse
Diffusionstäthet		<ul style="list-style-type: none"> • Geberit systemrör ML är diffusionstäta och därmed lämpliga för värmeanvändning.
Beständighet mot varmvatten		<ul style="list-style-type: none"> • Kontinuerligt 0–70 °C för tappvatten (uppvärmningsvatten 80 °C) vid 10 bar • Kortvariga belastningar upp till 95 °C för tappvatten (uppvärmningsvatten 100 °C) i maximalt 100 timmar i 50 år
Tryckbeständighet		<ul style="list-style-type: none"> • Vid kallvattenledningar 16 bar (drifttemperatur 0–20 °C) • Vid varmvattenledningar 10 bar (drifttemperatur tappvatten 0–70 °C, uppvärmningsvatten 0–80 °C)
UV-beständighet		<ul style="list-style-type: none"> • Beständig mot UV-strålar, men konstant solljus bör dock undvikas. • Lämpar sig inte för kontinuerlig UV-strålning vid UV-exponering, till exempel i växthus.
Korrosionsbeständighet		<ul style="list-style-type: none"> • Rostskyddsbehandlat i normal, torr omgivning • Rostskyddsbehandlat mot ett stort antal flytande och gasformiga medier • Korrosionsskydd krävs i konstant eller periodvis fuktiga rum eller i en aggressiv miljö
Elektrisk ledningsförmåga		<ul style="list-style-type: none"> • Elektriskt ej ledande (ingen genomgående metallförening) • Kan installeras obegränsat framför, mellan och efter alla rörmaterial. • Kan inte användas som potentialutjämning. Jordning krävs därför inte.

KAPITEL TVÅ

MONTERING



□ GEBERIT Systemrohr ML

2.1 RÖRDRAGNING

2.1.1 Grundläggande tillvägagångssätt vid rördragning

Geberit FlowFit pressrördelar är så konstruerade att de håller systemröret i rätt position fram till pressningen och förhindrar att röret vrids eller glider ur. Pressenheter med pressindikator kan vridas till rätt position i opressat tillstånd.

Under monteringen måste systemrören hållas spänningsfria (t.ex. med rörklamrar).

Vid rördragning av Geberit FlowFit pressrörssystem gäller följande ordningsföljd:

1. Fäst systemrören i glidpunktsrörsvep.
2. Sätt ihop systemrör och pressrördelar.
3. Vrid pressenheten med pressindikatorn i rätt position före pressning.
4. Pressa ihop systemrör och pressrördelar.

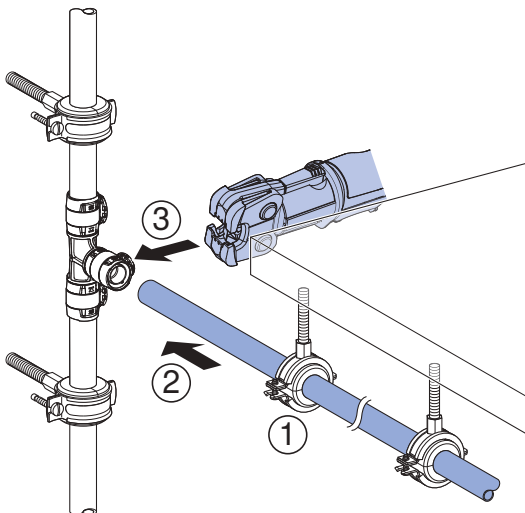


Bild 1: Systemrören måste under pressekvensen hållas spänningsfria, t.ex. med rörklamrar.

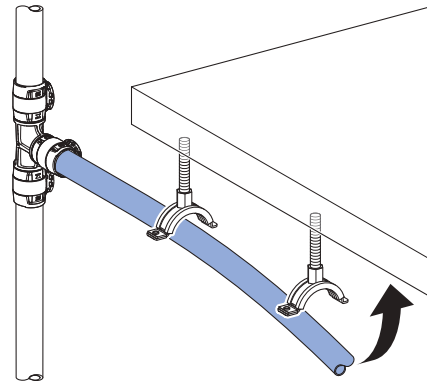


Bild 2: Otillåten spänning på systemröret

2.1.2 Rördragning under puts

Alla rörledning som dras under puts ska konsekvent separeras från byggnaden. Följande systemrör kan användas:

- Geberit systemrör med isolering
- Geberit systemrör med skyddsror

Icke ljudabsorberande infästningar ska fixeras under isoleringen eller över skyddsroret. I området för rörkorsningar ska systemrören fixeras, eftersom tryckstötarna annars kan orsaka ljud.



De landsspecifika och/eller lokala installationskraven måste följas.

2.1.3 Rördragning genom byggnadsdel

Rörledningar som har dragits genom byggnadsdel får inte bocas över kanter, eftersom det då finns risk för att systemröret knäcks.

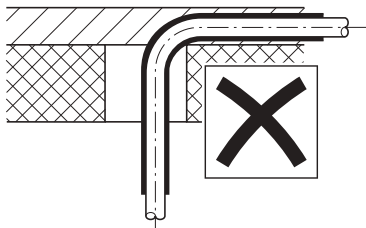
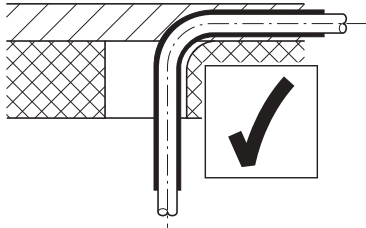


Bild 3: Rördragning av rörledningar genom byggnadsdel

2.1.4 Rördragning med korrosionsskyddsåtgärder

För korrosionsskydd vid rördragning i aggressiva eller konstant fuktiga omgivningar och/eller under puts kan tätningstejp användas. För plastrördelar av PPSU måste tätningstejpen uppfylla följande krav:

- Tätningstejpen måste vara diffusionstät, dvs. av skumgummi med slutna celler.
- Det lim som används för vidhäftning av tätningstejp måste vara godkänt av tillverkaren för användning med materialet PPSU.

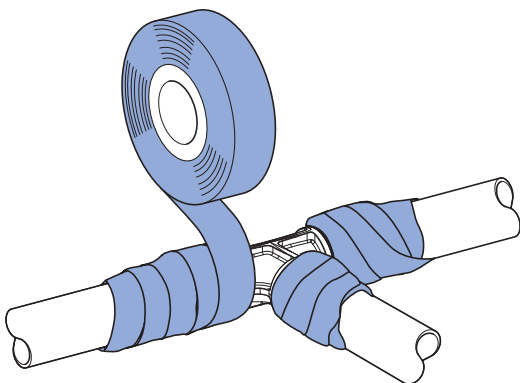


Bild 4: Korrosionsskydd med Geberit tätningstejp

Rörledningar dragna under puts måste vara skyddade mot korrosion, t.ex. med skumgummi med slutna celler.

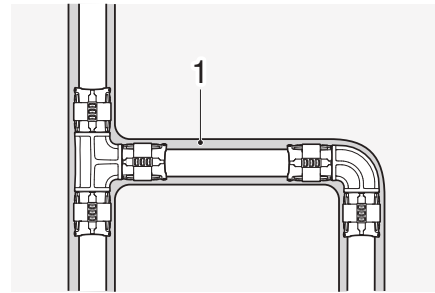


Bild 5: Rörledning under puts, med korrosionsskydd

1 Isoleringsslang

2.1.5 Skydd mot slaginverkan

Geberit systemrör och rördelar måste vara motsvarande skyddade mot mekanisk belastning och slaginverkan (t.ex. vid dragning på rågolv).

2.1.6 Frostskydd

För att förhindra att rörledningar fryser måste följande anvisningar mot frostskydd följas redan under rördragningen:

- Vid rördragning i uppvärmda byggnader måste rören placeras i områden i byggnadskonstruktionen där temperaturen är över 0 °C.
- Om rörledningarna bara delvis är placerade i områden med risk för frost (t.ex. köldbryggor) finns det en ökad risk för att rörledningarna fryser.

Lämpliga åtgärder för att förhindra frost:

- Rördragning endast i varma delar av en byggnad
- Rördragning med en frostskyddskabel
- Avstängnings- och tömningsmöjligheter för motsvarande rörsnitt

2.1.7 Frostskyddskablar

Aluminiumkärnan i Geberit systemröret ML garanterar en jämn värmefördelning runt systemröret.

Värmekabeln kan monteras direkt på Geberit systemrör ML. Urval och infästning sker enligt tillverkarkraven: Vid normala inomhustemperaturer, med lämplig frostskyddskabel, räcker det att fästa med kabelband eller självhäftande tejp. Vid omgivande temperaturer under 15 °C måste den självreglerande värmeslingan fästas med självhäftande aluminiumtejp.

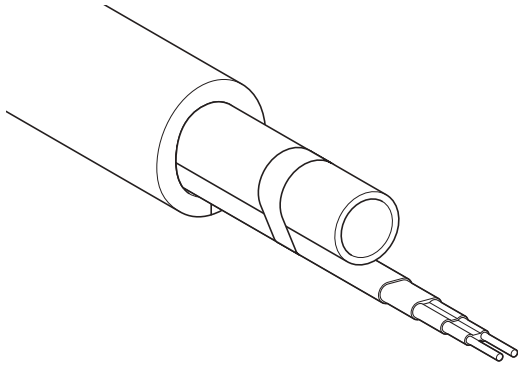


Bild 6: Princip av en varmvattenledning med frostskyddskabel



Endast självreglerande frostskyddskabel med en maximal temperatur på 60 °C får användas.

2.1.8 Anslutning till vattenvärmare

Direktanslutningen av Geberit systemrör ML utan mellansträckor i metall är bara möjlig om varmvattenberedaren (genomströmningvärmare, liten/stor reservoar) motsvarande normkraven inte genererar högre temperaturer än 70 °C.

2.1.9 Materialskador vid kontakt med PPSU-oförenliga ämnen



Om PPSU kommer i kontakt med ämnen som innehåller lösningsmedel kan det leda till materialskador och läckage i rörskarvarnas plastdelar. Det medför risk för följdskador.

För att undvika materialskador genom kontakt med PPSU-oförenliga ämnen måste följande beaktas vid bearbetning av systemkomponenterna:

Gänglim

Endast standardhampa i kombination med gängtätningspasta eller tätningstejp som är certifierade för tappvatten får användas som tätningsmedel för gängor.

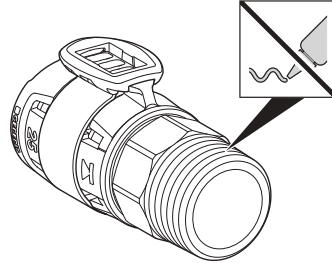


Bild 7: Gänglim med lösningsmedel angriper plastdelar av PPSU och O-ringar.

Läcksökmedel

Som läcksökmedel får endast produkter användas som är godkända av tillverkaren för användning på materialet PPSU.

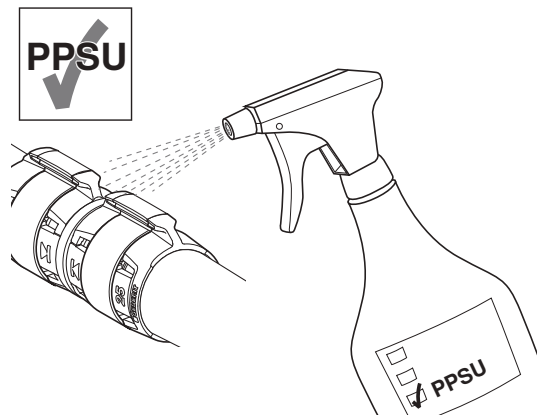


Bild 8: PPSU-kompatibelt läcksökmedel angriper inte rördelarna.

Lim, lacker samt vidhäftande och skyddande grundfärger

Rördelar måste skyddas före kontakt med lim, lacker samt vidhäftande och skyddande grundfärger som innehåller lösningsmedel. Lim för isoleringar utgör en särskild risk.

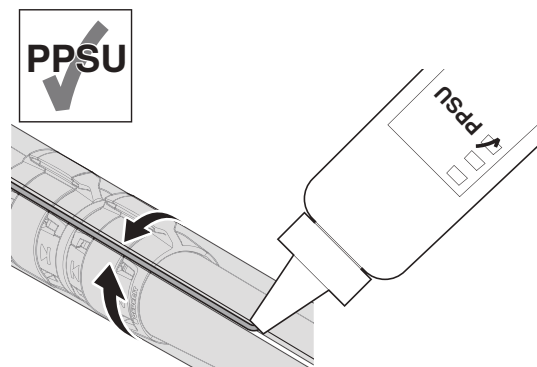


Bild 9: Isoleringar får endast limmas med PPSU-kompatibla lim.

2.2 RÖRFIXERING

2.2.1 Geberit rörklammerinlägg för glidpunkter

Standardrörklamrar eller Geberit rörklammer med isolering kan på ett enkelt sätt användas med Geberit rörklammerinlägg som glidpunktsrörsvep.

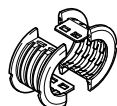


Bild 10: Geberit rörklammerinlägg

Inläggen är i ytterdiametern anpassade så att det tillhörande rörklammer alltid motsvarar närmast större rördimension.

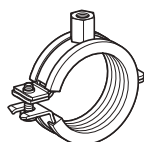
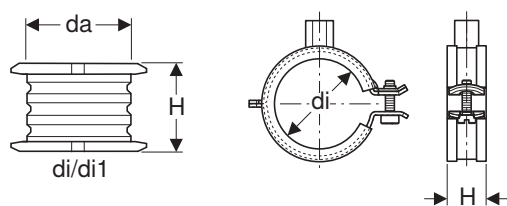


Bild 11: Geberit rörklammer, isolerad, med gängad muff M8/M10

Tilldelning rörklammerinlägg till rörklammer



System-rör	Rörklammerinlägg		Rörklammer, isolerad	
	d [mm]	di [mm]	di [mm]	H [mm]
25	25	32	32–37	25
32	32	40	40–46	25
40	40	50	48–53	25
50	50	63	63–67	30
63	63	75	74–80	30

Inlägg med rörklammer som glidpunktsrörsvep

Om Geberit rörklammerinlägg sammanfogas över Geberit systemrör ML och bara en vanlig rörklammer fästs över den får man en rörklammer med glidegenskaper.

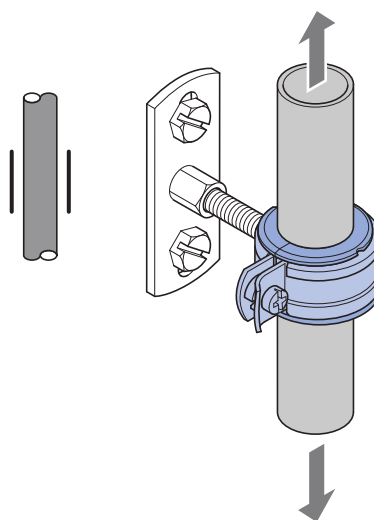


Bild 12: Glidpunktmontering

Fixpunktmontering

Genom att montera en Geberit fixpunktmontering över och under rörklammern blir glidpunkten till en fixpunkt.

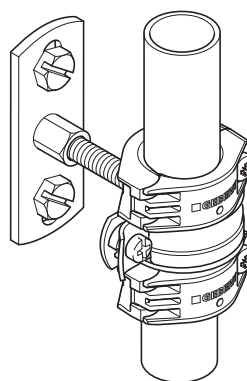


Bild 13: Fixpunktmontering

2.2.2 Rörsvepsavstånd

Rörfixering av Geberit systemrör som har dragits friliggande utförs med rörklamrar. För att förhindra överföring av byggnads ljud kan Geberit rörklamrar med isolering användas.

Infästningsavståndet mellan de enskilda rörklamrarna uppgår vid horisontellt dragna Geberit systemrör beroende på diameter till 1,5–2,5 m.

Om de angivna rörsvepsavstånden följs behövs inga ytterligare åtgärder, t.ex. stödska.

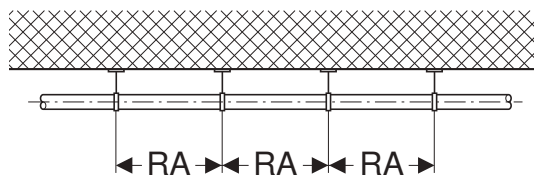


Bild 14: Rörsvepsavstånd för Geberit systemrör ML på vägg eller tak

Tabell 1: Rörsvepsavstånd och belastning per rörklammer

Rörklammer Artikelnr	d [mm]	RA horisontell ¹⁾ [m]	RA vertikal [m]	F [N]
601.851.26.1	16	1,5	2,0	3,1
601.852.26.1	20	1,5	2,0	5,0
601.853.26.1	25	1,5	2,0	7,7
601.854.26.1	32	2,0	2,6	18,6
601.855.26.1	40	2,0	2,6	28,4
601.856.26.1	50	2,5	3,3	54,6
601.858.26.1	63	2,5	3,3	83,4
601.859.26.1	75	2,5	3,3	118,5

1) Rekommendation Geberit

F Belastning per rörklammer, rörledning fylld med vatten. Uppgifterna gäller för horisontellt infästa rörledningar.

2.2.3 Rörsvepsinfästningens tjocklek i glidpunkter

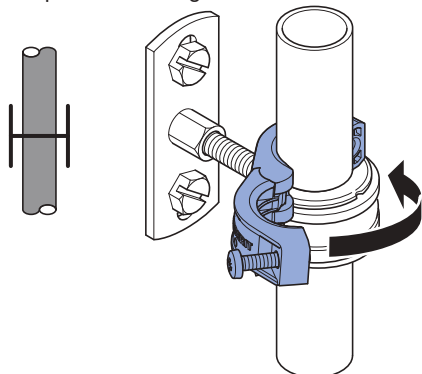
Rörklamrar fästs med gängstänger på väggen eller i taket. Den nödvändiga dimensionen på gängstängerna för infästning av glid- och fixpunkter måste väljas utifrån tak- och väggavstånd.

Tabell 2: Nödvändig tjocklek på gängstänger vid infästning på glid- och fixpunkter i tak och på väggar

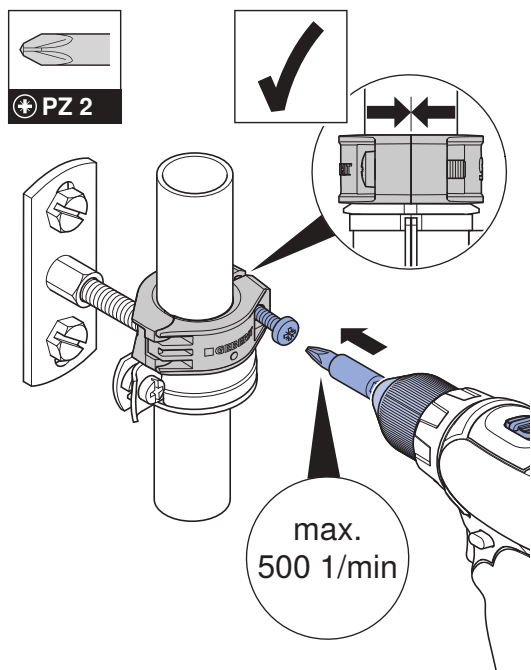
d [mm]	Rörsvepens avstånd [cm]								
	Takavstånd					Väggavstånd			
	≤ 10	11–20	21–30	31–40	41–60	≤ 10	11–20	21–30	31–60
16	M8	M8	M8	M10	M10	M8	M10	M10	1/2"
20	M8	M8	M8	M10	M10	M8	M10	M10	1/2"
25	M8	M8	M10	M10	M10	M8	M10	1/2"	1/2"
32	M8	M10	M10	M10	1/2"	M8	M10	1/2"	1/2"
40	M8	M10	1/2"	1/2"	1/2"	M10	M10	1/2"	1/2"
50	M10	M10	1/2"	1/2"	1/2"	M10	M10	1/2"	1/2"
63	M10	M10	1/2"	1/2"	1/2"	M10	M10	1/2"	1/2"
75	1/2"	1/2"	1/2"	1/2"	1/2"	1/2"	1/2"	1/2"	1/2"

2.2.4 Montera fixpunkt

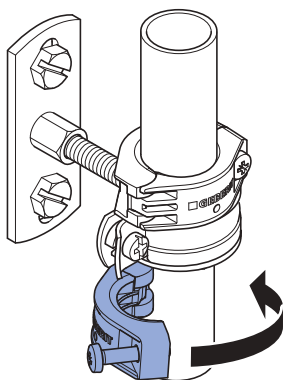
1 Sätt en fixpunktmontering ovanför rörklammerinlägget.



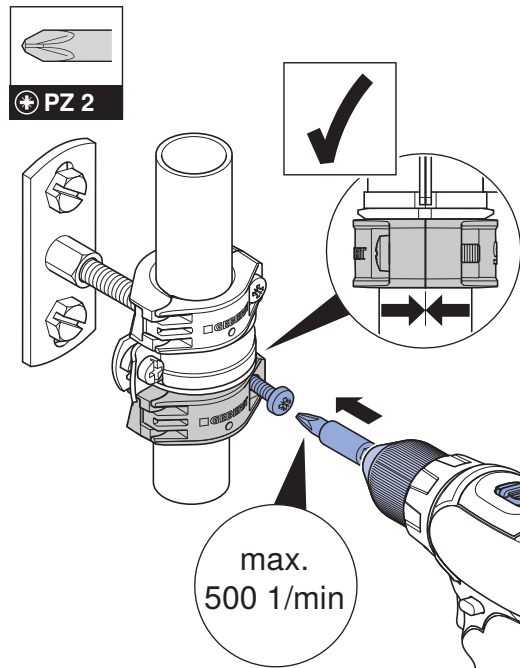
2 Dra åt skruven på fixpunktmonteringen.



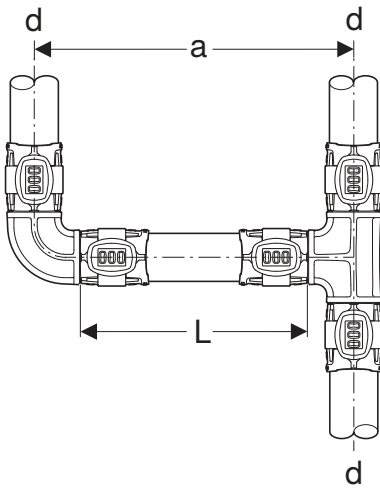
3 Sätt en fixpunktmontering under rörklammerinlägget.



4 Dra åt skruven på fixpunktmonteringen.

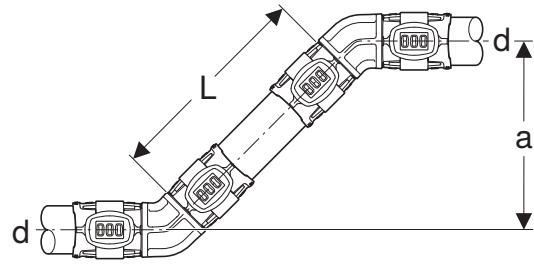


2.2.5 Minimimått rördelskombinationer



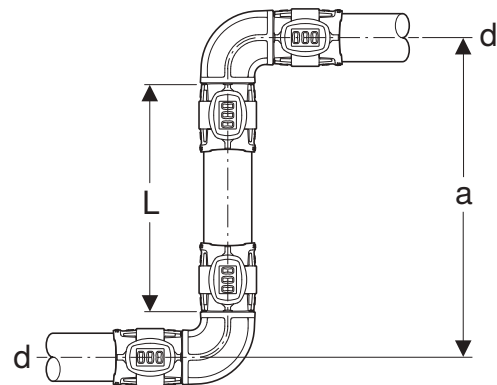
Tabell 3: Minsta rörlängd mellan 2 rördelar med pressfog

d [mm]	L [cm]	a [cm]
16	7,3	11,9
20	7,3	12,3
25	7,3	12,7
32	8,6	14,8
40	8,6	15,8
50	14,0	24,3
63	15,0	26,3
75	15,0	27,5



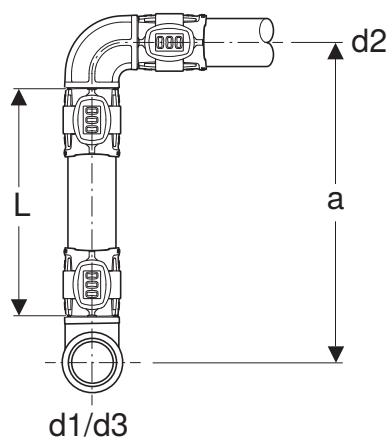
Tabell 4: Minsta rörlängd och minsta avstånd mellan 2 böjar 45°

d [mm]	L [cm]	a [cm]
25	7,3	11,6
32	8,6	13,7
40	8,6	14,1
50	14,0	21,5
63	15,0	24,0
75	15,0	24,8



Tabell 5: Minsta rörlängd och minsta avstånd mellan 2 böjar 90°

d [mm]	L [cm]	a [cm]
16	7,3	12,3
20	7,3	12,7
25	7,3	13,1
32	8,6	15,4
40	8,6	16,4
50	14,0	25,2
63	15,0	27,2
75	15,0	28,4

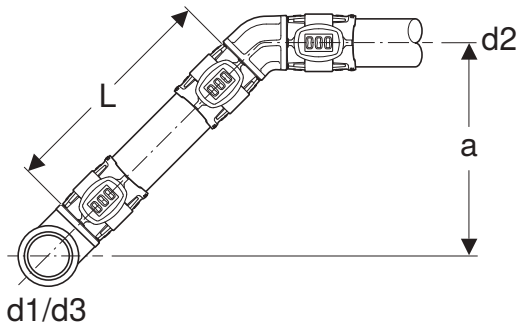


d1/d3 Genomströmning
 d2 Utlopp

Tabell 6: Minsta rörlängd och minsta avstånd mellan T-rör och böjar 90°

d2 [mm]	L / a [cm]	d1/d3 [mm]							
		16	20	25	32	40	50	63	75
16	L	7,3	7,3	7,3	8,1	—	—	—	—
	a	11,4	11,6	11,6	12,7	—	—	—	—
20	L	7,3	7,3	7,3	8,1	8,1	—	—	—
	a	11,4	11,8	12,1	12,9	13,3	—	—	—
25	L	—	7,3	7,3	8,1	8,1	10,9	11,4	11,4
	a	—	12,1	12,3	13,1	13,5	14,9	15,6	16,2
32	L	—	—	—	8,6	8,6	11,4	11,9	11,9
	a	—	—	—	14,2	14,6	16,0	16,7	17,3
40	L	—	—	—	—	8,6	11,4	11,9	11,9
	a	—	—	—	—	15,2	16,6	17,3	17,9
50	L	—	—	—	—	—	14,0	14,5	14,5
	a	—	—	—	—	—	23,4	24,1	24,7
63	L	—	—	—	—	—	—	15,0	15,0
	a	—	—	—	—	—	—	25,3	25,9
75	L	—	—	—	—	—	—	—	15,0
	a	—	—	—	—	—	—	—	26,5

— Ej tillgänglig



d1/d3 Genomströmning
 d2 Utlopp

Tabell 7: Minsta rörlängd och minsta avstånd mellan T-rör och böjar 45°

d2 [mm]		d1/d3 [mm]						
		20	25	32	40	50	63	75
25	L [cm]	7,3	7,3	7,3	7,3	7,3	7,3	7,3
	a [cm]	10,4	10,6	10,9	11,2	12,0	12,5	13,0
32	L [cm]	—	—	8,6	8,6	8,6	8,6	8,6
	a [cm]	—	—	12,3	12,6	13,4	13,9	14,3
40	L [cm]	—	—	—	8,6	8,6	8,6	8,6
	a [cm]	—	—	—	12,7	13,5	14,0	14,4
50	L [cm]	—	—	—	—	14,0	14,0	14,0
	a [cm]	—	—	—	—	19,3	19,8	20,2
63	L [cm]	—	—	—	—	—	15,0	15,0
	a [cm]	—	—	—	—	—	21,5	22,0
75	L [cm]	—	—	—	—	—	—	15,0
	a [cm]	—	—	—	—	—	—	21,9

— Ej tillgänglig

2.2.6 Upptagning av längdförändringar

Rörledningar utvidgas när de utsätts för värme. Denna värmerelaterade utvidgning betecknas som längdförändring Δl .

Följande har påverkan på längdförändringar:

- Material
- Omgivningsförhållanden
- Driftförhållanden (t.ex. medier med olika temperaturer)

Längdförändringen måste tas hänsyn till vid rördragningen.

Möjliga åtgärder:

- Utvidningsutrymme eller isolering
- Expansionupptagare

Med hjälp av glidpunkter hålls rörledningarna rörliga.

Fixpunkter styr längdförändringarna i önskad riktning.

Utvidningsutrymme eller isolering

Smärre längdvariationer i rörledningar kan tas upp genom rörledningssystemets elasticitet eller genom komprimerbar isolering.

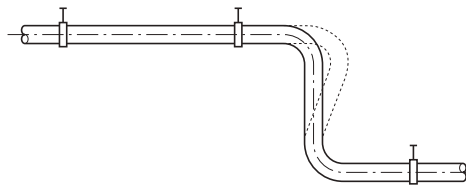


Bild 15: Upptagning av längdförändring Δl genom rörledningssystemets elasticitet

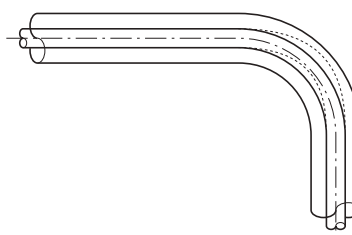


Bild 16: Upptagning av längdförändring Δl genom komprimerbar isolering

Bestämning av isoleringstjocklek

För bestämning av isoleringstjocklek gäller följande tumregel:

$$\text{Isoleringstjocklek} = 1,5 \cdot \text{längdförändring } \Delta l$$

I regelverk (landsspecifika normer, föreskrifter eller riktlinjer) föreskrivs en minsta tjocklek för isoleringen. Om den beräknade isoleringstjockleken skulle vara mindre än vad som föreskrivs i regelverken måste regelverkets minsta tjocklek användas.

Maximal upptagning av längdförändring, förisolerade rör

Tabell 8: Geberit systemrör ML, förisolerat

s1 [mm]	$l_{\text{comp,max}}$ [mm]
6	4,0
10	6,7
13	8,7
26	13,3

s1 Isoleringstjocklek

$l_{\text{comp,max}}$ Maximal upptagning av längdförändring

Böjskänkel som expansionupptagare

Om längdförändringen inte kan kompenseras med isoleringen måste längdförändringen tas upp med expansionupptagare. En typ av expansionupptagare är böjskänkel.

Böjskänkeln kan genomföras som U-formad expansionslyra vid en riktningssändring eller vid långa, raka rörledningar.

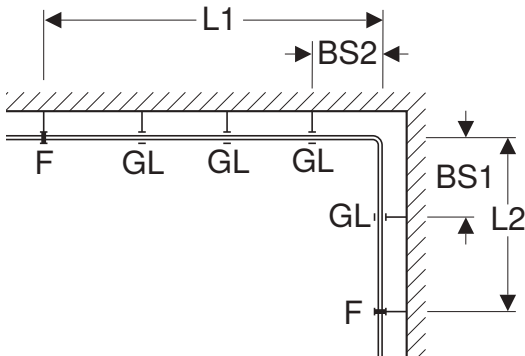


Bild 17: Expansionupptagning genom riktningssändring

- BS Böjskänkel
- F Fixpunkt
- GL Glidpunkt
- L Ledningslängd

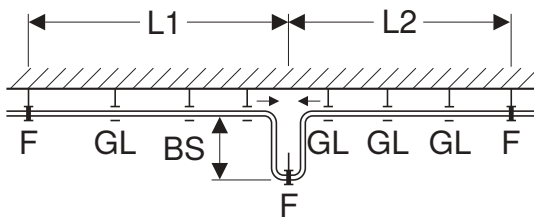


Bild 18: Expansionsupptagning med U-formad expansionslyra

- BS Böjskänkel
- F Fixpunkt
- GL Glidpunkt
- L Ledningslängd

Vid U-formade expansionslyror används för bestämning av böjskänkels längd det längre rörsnittet (L1 eller L2) som ledningslängd L.

Bestämning av böjskänkels längd

Utvidningen av rörledningar beror bland annat på materialet. Vid bestämning av böjskänkels längd tas därför hänsyn till materialberoende parametrar. I följande tabell anges parametrarna för Geberit systemrör ML.

Tabell 9: Materialberoende parametrar för bestämning av böjskänkels längd

Material rörledning	α^1 [mm/(m·K)]	m_c	
		C	U
PE-RT II / Al / PE-RT II	0,026 mm/ (m·K)	33	19

α Längdutvidningskoefficient.

1) Längdutvidningskoefficient $\alpha = 0,026 \text{ mm}/(\text{m}\cdot\text{K})$ gäller för temperaturer från 20–100 °C. Den gäller för alla rördimensioner, per längd och per kelvin temperaturökning.

m_c Materialkonstant

C Materialkonstant för bestämning av böjskänkels längd L_B (riktningssändring, utloppsledning)

U Materialkonstant för bestämning av böjskänkels längd L_U (U-formad expansionslyra)

Bestämningen av böjskänkels längd görs i följande steg:

- Bestämning av längdförändring Δl
- Bestämning av böjskänkels längd L_B vid riktningssändring och utloppsledning eller bestämning av böjskänkels längd L_U vid U-formad expansionslyra.

Beräkning av längdförändring Δl

Längdförändringen Δl beräknas med följande formel:

$$\Delta l = L \cdot \alpha \cdot \Delta T$$

- Δl Längdförändring [mm]
- L Ledningslängd [m]
- ΔT Temperaturskillnad (drifttemperatur – omgivande temperatur vid montering) [K]
- α Längdutvidningskoefficient [mm/(m·K)]

Exempelberäkning för systemrör ML

Givet:

- Material: PE-RT II / Al / PE-RT II
- L = 30 m
- $\alpha = 0,026 \text{ mm}/(\text{m}\cdot\text{K})$
- $\Delta T = 50 \text{ K}$

Sökt:

- Längdförändring Δl [mm]

Lösning:

$$\Delta l = L \cdot \alpha \cdot \Delta T \left[\frac{\text{m} \cdot \text{mm} \cdot \text{K}}{\text{m} \cdot \text{K}} = \text{mm} \right]$$

$$\Delta l = 30 \cdot 0,026 \cdot 50$$

$$\Delta l = 39,00 \text{ mm}$$

Längdförändringen Δl kan beräknas förenklat utifrån följande tabell.

Tabell 10: Längdförändring Δl i mm för Geberit systemrör ML

L [m]	Temperaturskillnad ΔT [K]									
	10	20	30	40	50	60	70	80	90	100
1	0,3	0,5	0,8	1,0	1,3	1,6	1,8	2,1	2,3	2,6
2	0,5	1,0	1,6	2,1	2,6	3,1	3,6	4,2	4,7	5,2
3	0,8	1,6	2,3	3,1	3,9	4,7	5,5	6,2	7,0	7,8
4	1,0	2,1	3,1	4,2	5,2	6,2	7,3	8,3	9,4	10,4
5	1,3	2,6	3,9	5,2	6,5	7,8	9,1	10,4	11,7	13,0
6	1,6	3,1	4,7	6,2	7,8	9,4	10,9	12,5	14,0	15,6
7	1,8	3,6	5,5	7,3	9,1	10,9	12,7	14,6	16,4	18,2
8	2,1	4,2	6,2	8,3	10,4	12,5	14,6	16,6	18,7	20,8
9	2,3	4,7	7,0	9,4	11,7	14,0	16,4	18,7	21,1	23,4
10	2,6	5,2	7,8	10,4	13,0	15,6	18,2	20,8	23,4	26,0
20	5,2	10,4	15,6	20,8	26,0	31,2	36,4	41,6	46,8	52,0
30	7,8	15,6	23,4	31,2	39,0	46,8	54,6	62,4	70,2	78,0
40	10,4	20,8	31,2	41,6	52,0	62,4	72,8	83,2	93,6	104,0
50	13,0	26,0	39,0	52,0	65,0	78,0	91,0	104,0	117,0	130,0

L Ledningslängd

Beräkning av böjskänkels längd vid riktningssändring och utloppsledning

Den böjskänkellängd L_B som ska beräknas definieras vid riktningssändringar och utloppsledning enligt följande:

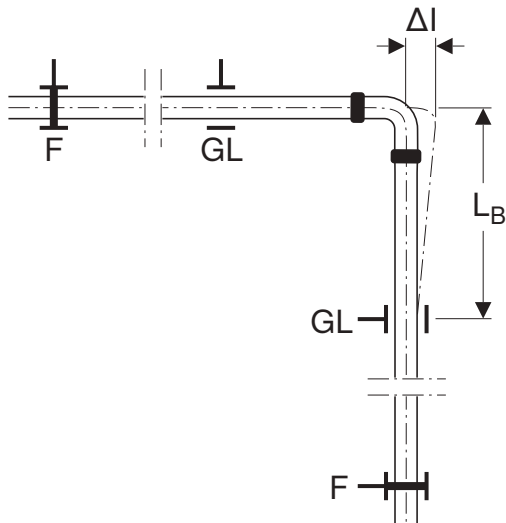


Bild 19: Expansionsupptagning vid riktningssändring

- F Fixpunkt
- GL Glidpunkt
- L_B Böjskänkels längd
- Δl Längdförändring

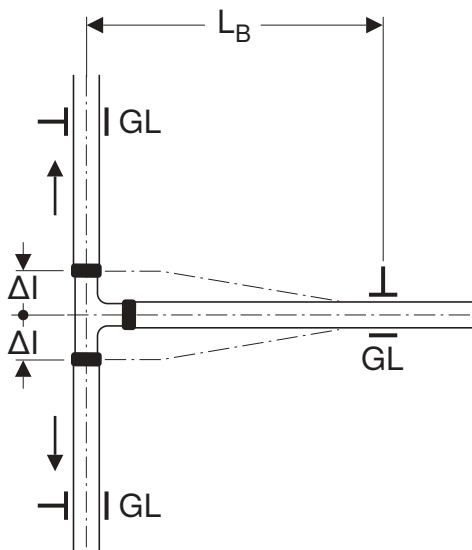


Bild 20: Expansionsupptagning vid utloppsledning

- GL Glidpunkt
- L_B Böjskänkels längd
- Δl Längdförändring

Böjskänkellängden L_B beräknas med följande formel:

$$L_B = \frac{C \cdot \sqrt{d \cdot \Delta l}}{1000}$$

- L_B Böjskänkels längd [m]
- d Rörets ytterdiameter [mm]
- Δl Längdförändring [mm]
- C Materialkonstant

Givet:

- Material: PE-RT II / AI / PE-RT II
- $C = 33$
- $d = 32 \text{ mm}$
- $\Delta l = 39 \text{ mm}$

Sökt:

- L_B [m]

Lösning:

$$L_B = \frac{C \cdot \sqrt{d \cdot \Delta l}}{1000} \left[\frac{\sqrt{\text{mm} \cdot \text{mm}}}{\frac{\text{mm}}{\text{m}}} = \text{m} \right]$$

$$L_B = \frac{C \cdot \sqrt{d \cdot \Delta l}}{1000} \left[\frac{\sqrt{\text{mm} \cdot \text{mm}}}{\frac{\text{mm}}{\text{m}}} = \text{m} \right]$$

$$L_B = \frac{33 \cdot \sqrt{32 \cdot 39}}{1000}$$

$$L_B = 1.17 \text{ m}$$

Böjskänkelns längd L_B kan beräknas förenklat utifrån följande grafik:

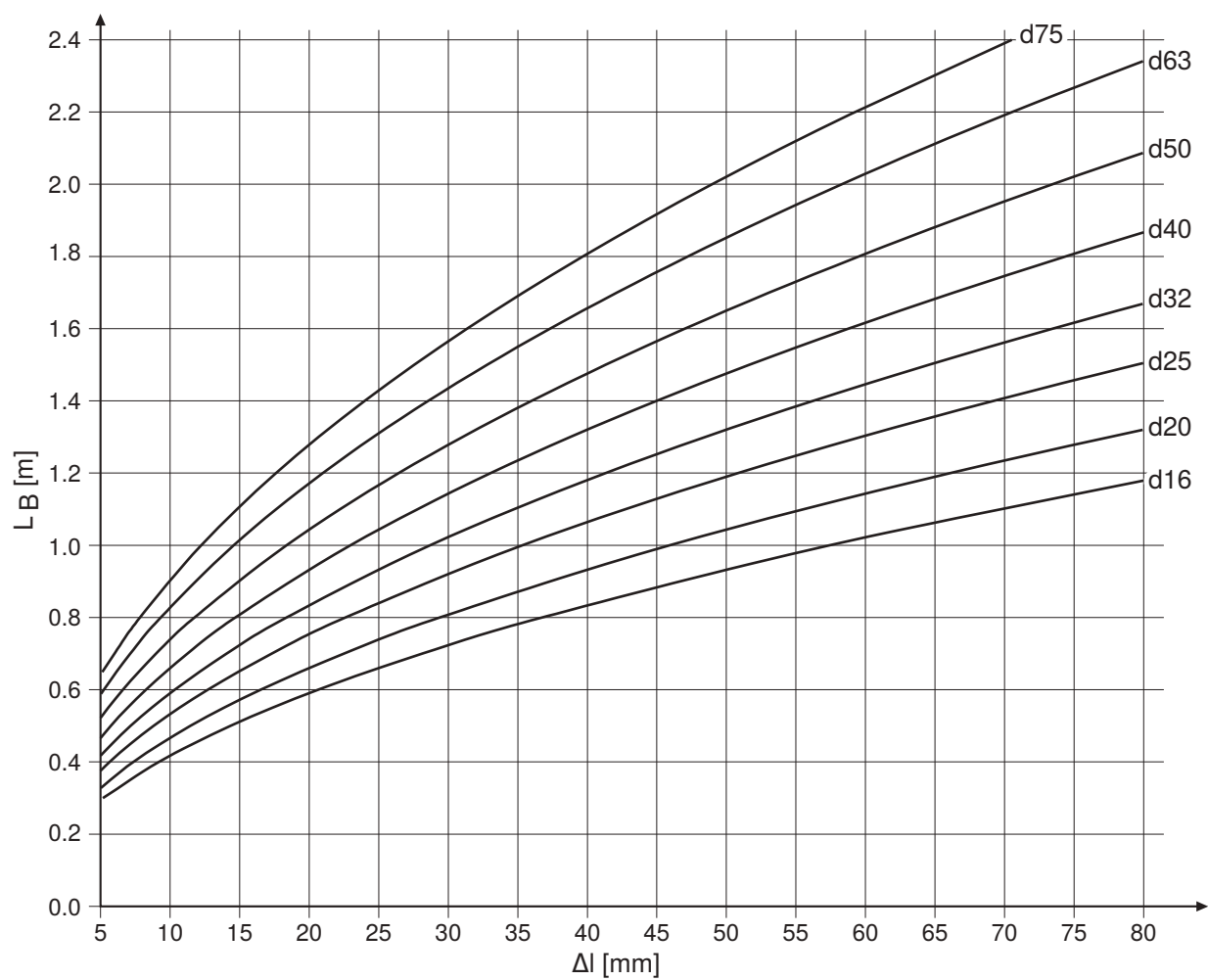


Bild 21: Böjskänkelns längd L_B beroende på längdförändringen Δl för Geberit systemrör ML

Beräkning av böjskänkels längd vid U-formad expansionslyra

Den böjskänkellängd L_U som ska bestämmas definieras enligt följande:

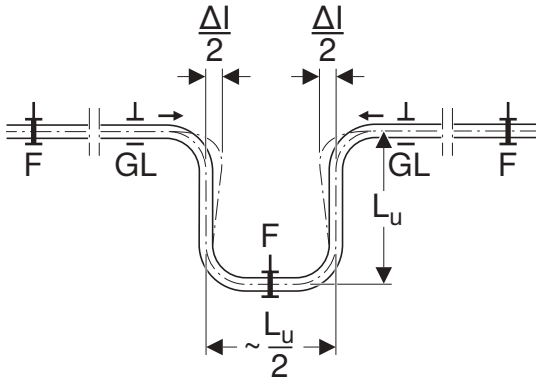


Bild 22: U-formad expansionslyra, böjd ur systemrör

- F Fixpunkt
- GL Glidpunkt
- L_U Böjskänkels längd
- Δl Längdförändring

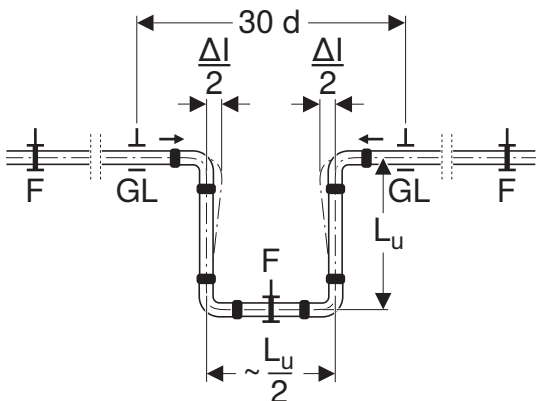


Bild 23: U-formad expansionslyra, tillverkad av pressrördelar

- F Fixpunkt
- GL Glidpunkt
- L_U Böjskänkels längd
- Δl Längdförändring

Böjskänkellängden L_U beräknas med följande formel:

$$L_U = \frac{U \cdot \sqrt{d \cdot \Delta l}}{1000}$$

- L_U Böjskänkels längd [m]
- d Rörets ytterdiameter [mm]
- Δl Längdförändring [mm]
- U Materialkonstant

Givet:

- Material: PE-RT II / Al / PE-RT II
- $U = 19$
- $d = 32 \text{ mm}$
- $\Delta l = 39 \text{ mm}$

Sökt:

- L_U [m]

Lösning:

$$L_U = \frac{U \cdot \sqrt{d \cdot \Delta l}}{1000} \left[\frac{\sqrt{\text{mm} \cdot \text{mm}}}{\frac{\text{mm}}{\text{m}}} = \text{m} \right]$$

$$L_U = \frac{19 \cdot \sqrt{32 \cdot 39}}{1000}$$

$$L_U = 0.67 \text{ m}$$

Böjskänkellängden L_U kan beräknas förenklat utifrån följande grafik:

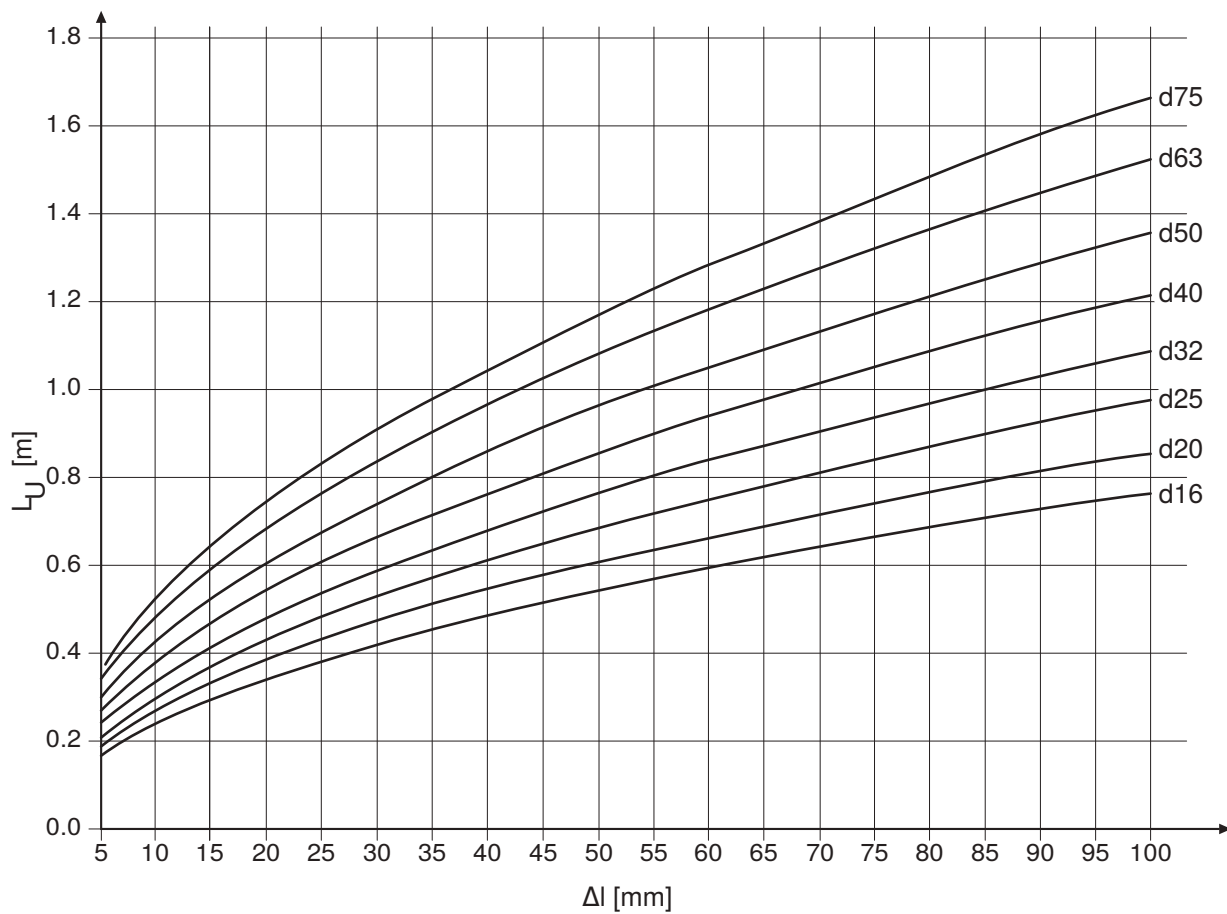


Bild 24: Böjskänkellängden L_U beroende på längdförändringen Δl för Geberit systemrör ML

2.2.7 Maximala avstånd mellan rörklammer och kulventil

Vid montering av en kulventil gäller följande maximala avstånd:

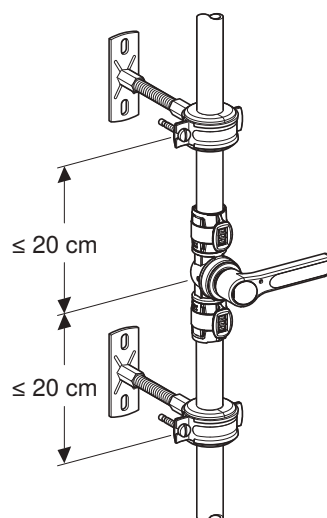


Bild 25: Maximala avstånd mellan rörklammer och kulventil vid Geberit FlowFit

2.3 RÖRBEARBETNING

2.3.1 Installationstemperatur

Geberit FlowFit systemkomponenter kan bearbetas vid omgivande temperaturer från -10 till +60 °C.

Batteridrivna pressverktyg kan användas vid temperatur från -10 °C till +50 °C.

2.3.2 Bockning av Geberit systemrör ML

Vid bockning av Geberit systemrör ML ska följande beaktas:

- Generellt rekommenderas att böja systemrören innan de ansluts till en rördel eller pressas in.
- Om böjning måste göras efter pressning måste pressfogen hållas spänningsfri under böjningsprocessen.
- Systemrör med en ytterdiameter på 63 och 75 mm kan böjas i begränsad omfattning.
- Böjens insida får inte vara intryckt eller ha bucklor.
- Yttermanteln får inte skadas.

Följande tabell visar den minsta möjliga böjradien och minsta ovala diameter för rören.



r_m Minsta möjliga böjradie
 x Minsta ovala rördiameter

d [mm]	r_m [cm]	x [mm]
16	5,8	15
20	7,0	19
25	9,0	24
32	11,6	30
40	16,0	37
50	20,0	47
63	22,0 ¹⁾	59 ¹⁾
75	26,0 ¹⁾	71 ¹⁾

1) Geberit-systemrören d63 och d75 mm får bockas i högst 30 grader med lämplig bockningsvinkel. Den angivna bockningsradien avser böjens insida enligt EN 10255. Geberit rekommenderar inte att bocka d63 och d75 vid riktningsförändringar utan att istället använda Geberit-rördelar.



Om ett redan pressat systemrör bockas måste kopplingsställena fixeras.

Med Geberit bockverktyg

Geberit systemrör ML d16–32 mm kan bockas hydrauliskt med Geberit handhållna bockverktyg. Geberit bockningsvinkel och Geberit bockningshållare motsvarar rörets ytterdiameter d.

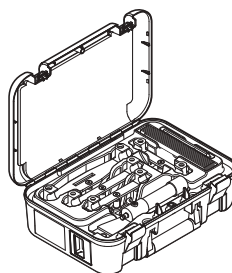
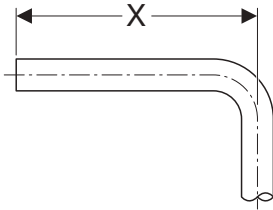


Bild 26: Geberit handhållna bockverktyg, hydrauliska, i låda

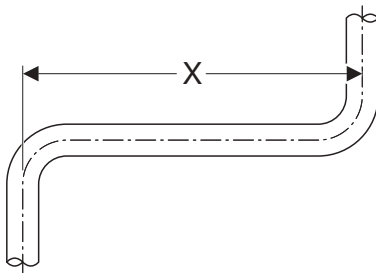
Skapa rörböjar med Geberit bockverktyg



Beakta minimal böjskänkel.



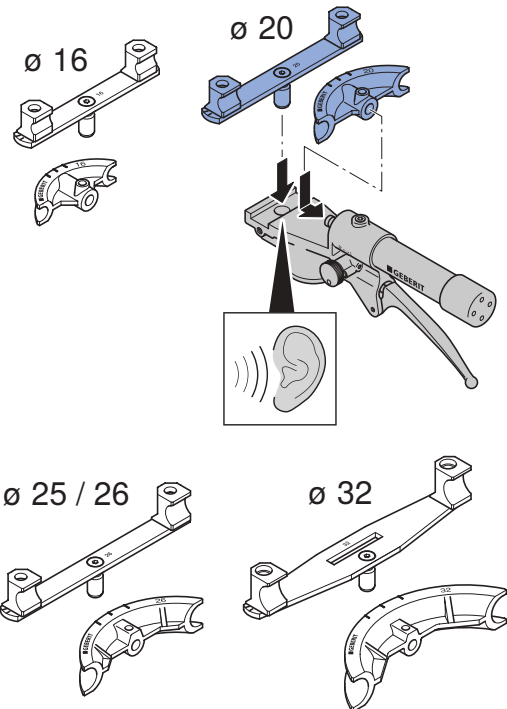
d [mm]	DN	X _{min} [cm]
16	12	12
20	15	13
25 / 26	20	18
32	25	24



d [mm]	DN	X _{min} [cm]
16	12	15
20	15	17
25 / 26	20	23
32	25	31

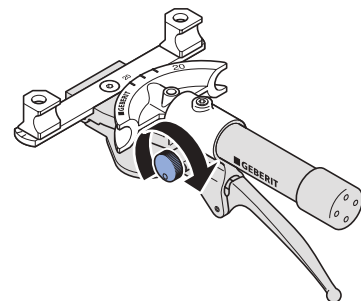
1

Välj och montera bockningsvinkel och bockningshållare som motsvarar rördiametern.

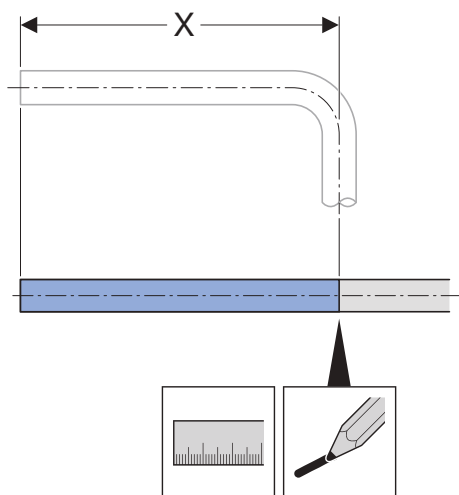


2

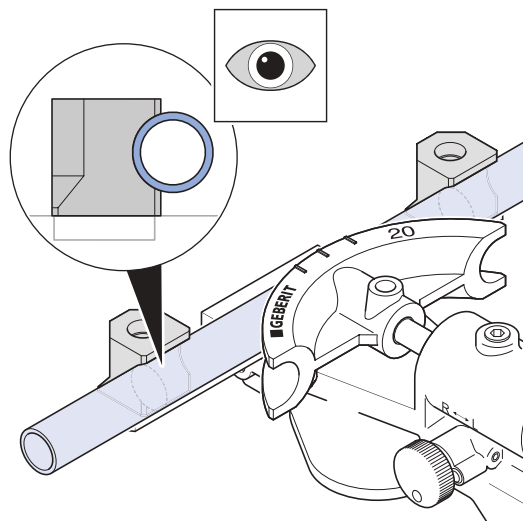
Stäng hydraulikkammaren.



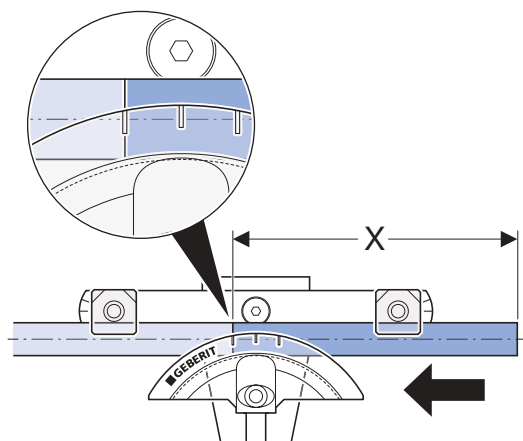
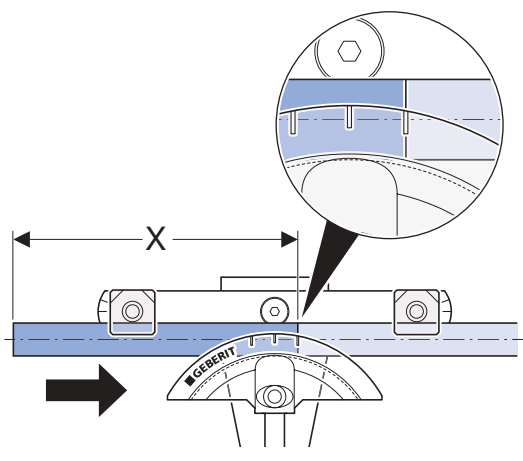
3 Mät och markera böjskänkellängden.



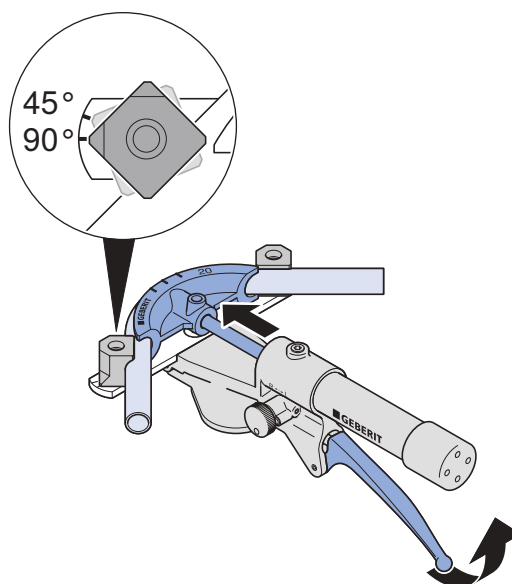
5 Kontrollera att röret sitter korrekt i stöden.



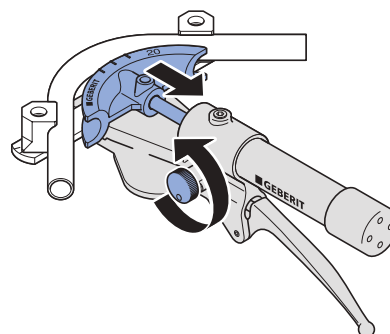
4 Lägg i och justera röret.



6 Ställ in böckvinkel och bocka röret.

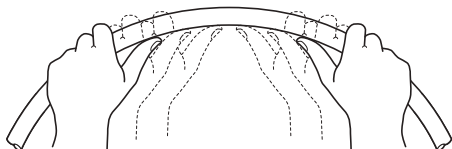


7 Öppna hydraulikkammaren.



För hand

Geberit systemrör ML d16–25 kan bockas för hand.



Tabell 11: Bockningsradie r_m

d [mm]	r_m [cm]
16	$\geq 4 \times d$
20	$\geq 5 \times d$
25	$\geq 6 \times d$

i Systemrör som har bockats för hand får inte vara intryckta på rörytan eller ha bucklor på insidan.

Med Geberit bockningsfjäder ML

För att undvika intryckningar och bucklor vid bockning för hand kan Geberit systemrör ML i dimensionerna d16 och d20 bockas med Geberit bockningsfjäder ML.

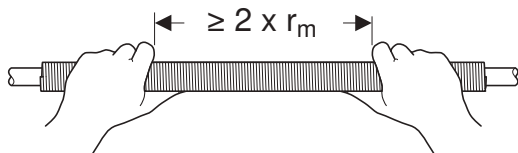


Bild 27: Bockning för hand med Geberit bockningsfjäder ML

i Geberit systemrör ML får inte bockas med en invändig bockningsfjäder, eftersom innerröret kan skadas.

Bockning av förisolerade systemrör

Vid bockning av förisolerade systemrör med Geberit handhållet bockverktyg kan obemärkta skador uppstå på innerröret. Dessutom kan yttermanteln eller isoleringen skadas. Förisolerade rör bör därför helst bockas för hand. Bockning med handhållet bockverktyg ska göras först efter att isoleringen har tagits bort.

2.3.3 Kalibrering av Geberit systemrör ML

Vid Geberit FlowFit behövs ingen kalibrering av rören.

I följande fall kan en kalibrering vara bra för att underlätta den vidare bearbetningen:

- Rörändarna är starkt deformerade.
- Skärytan uppvisar kraftig skäggbildning.

För dessa fall erbjuder Geberit Geberit FlowFit kalibreringsverktyg i 2 storlekar:

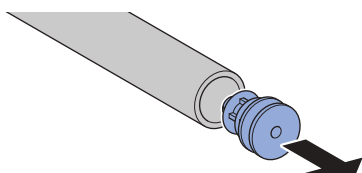
- för d16–40 mm
- för d50–75 mm

Med Geberit FlowFit kalibreringsverktyg trycks skägget in i rörets inre och systemröret rundas. Systemrör och rördelar kan då lättare sättas ihop.

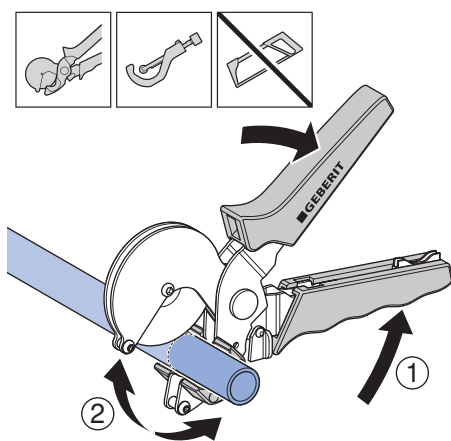
2.4 PRESSNING

2.4.1 Förbereda Geberit systemrör ML

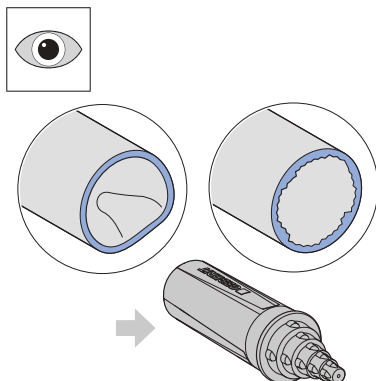
1 Ta bort skyddspluggar från systemrören.



2 Korta av systemröret med Geberit sax eller Geberit rörskärare ML rätvinkligt.

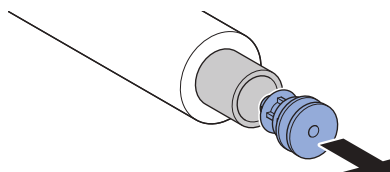


i Kalibrera systemröret vid behov.

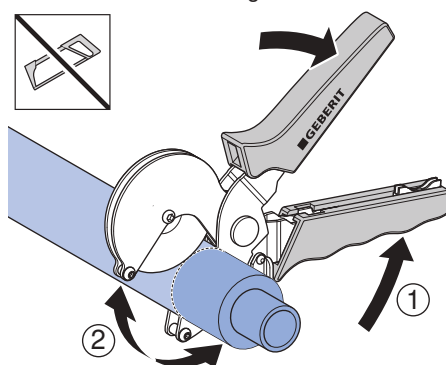


2.4.2 Förbereda Geberit systemrör ML, runt förisolerat

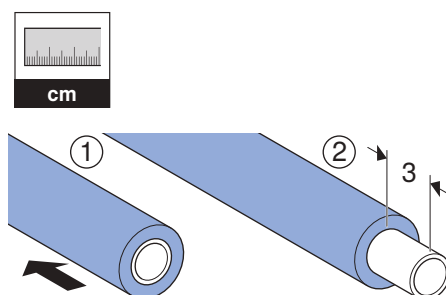
1 Ta bort skyddspluggar från systemrören.



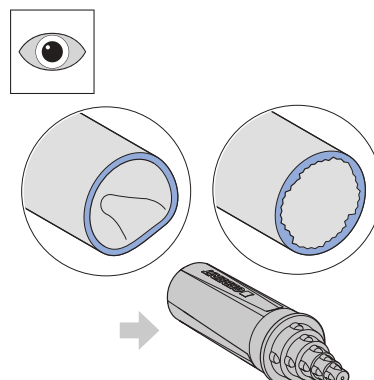
2 Korta av rör och isolering med Geberit saxen rätvinkligt.



3 Skjut tillbaka isoleringen i röränden.



i Kalibrera systemröret vid behov.



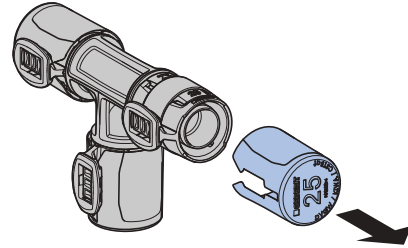
2.4.3 Skapa en pressfog

När en Geberit FlowFit pressfog skapas ska följande regler beaktas:

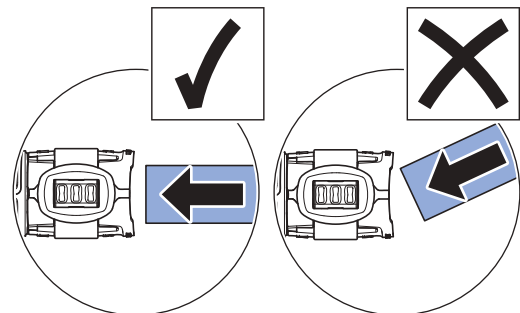
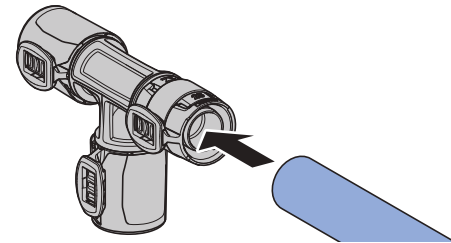
- Rörledningar eller prefabricerade byggelement måste anpassas och gängade kopplingar tätas in.
- De isatta systemrören och rördelarna måste vara spänningsfria och hållas spänningsfria under pressekvensen.
- Geberit systemrör och Geberit FlowFit rördelar får endast pressas vid omgivande temperatur på -10 °C till +60 °C.
- Pressenheten med pressindikatorn måste eventuellt vridas innan de pressas in i rätt position.
- För pressning måste Geberit FlowFit pressback eller Geberit FlowFit handpressverktyg sättas på rakt så att pressindikatorn omsluter jämnt upptill och nedtill.

Pressa rördelar och systemrör

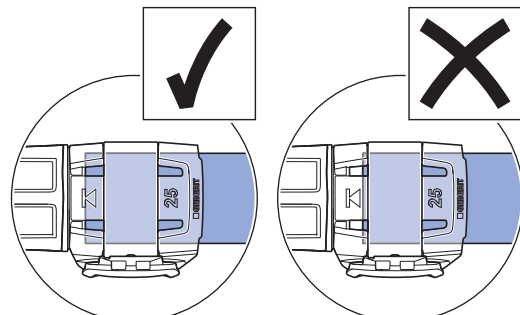
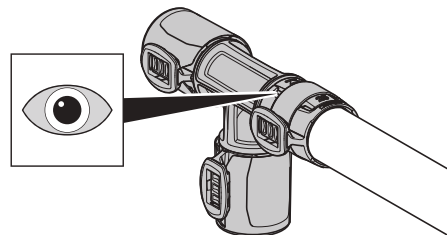
1 Ta bort skyddskåpa från rördelen.



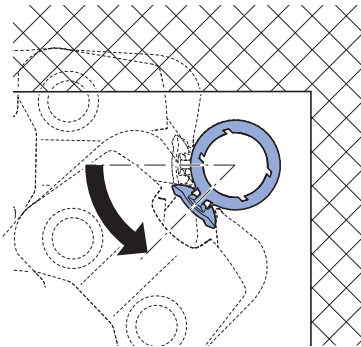
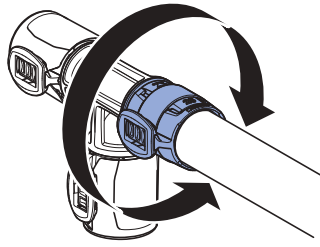
2 Skjut in röret rakt i rördelen.



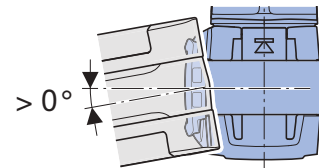
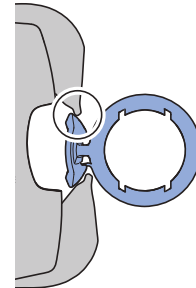
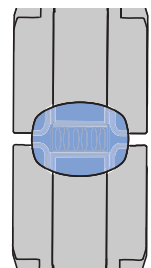
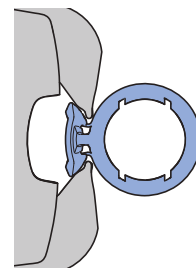
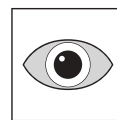
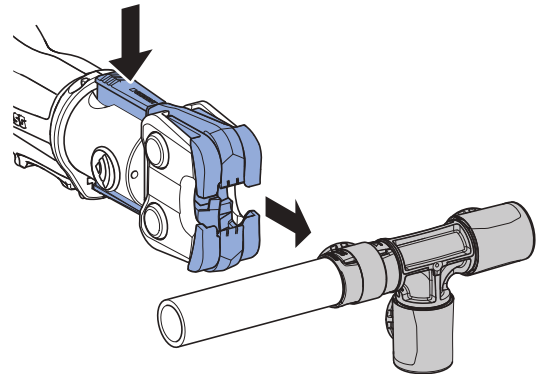
3 Se till att röret är fullständigt inskjutet.



- 4** Vrid pressenheten i en lättåtkomlig position, i vilken pressbacken kan sättas på spänningsfritt.

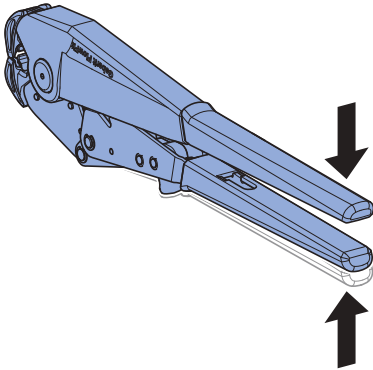


- 5** Sätt på pressbacken rakt och pressa på rördel och systemrör.

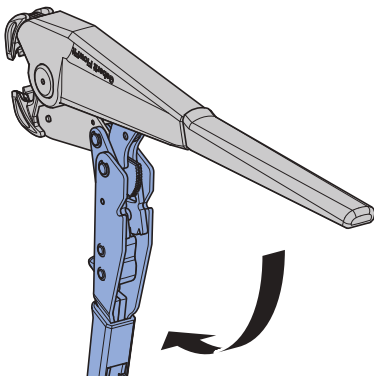


Skapa pressfog med handpressverktyg

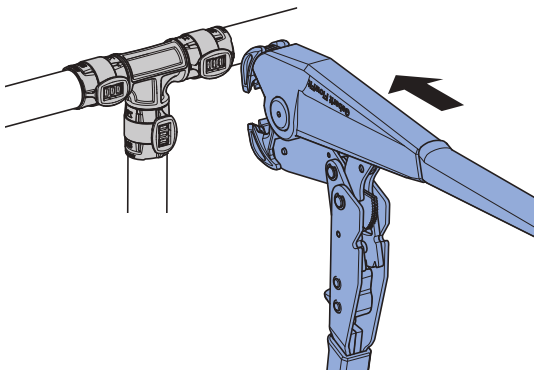
1 Tryck samman hävarmen.



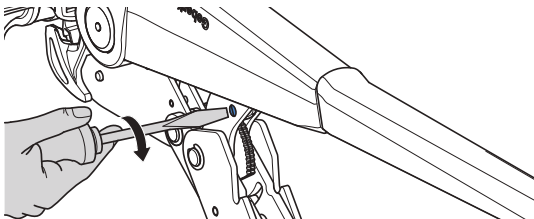
2 Öppna den nedre hävarmen.



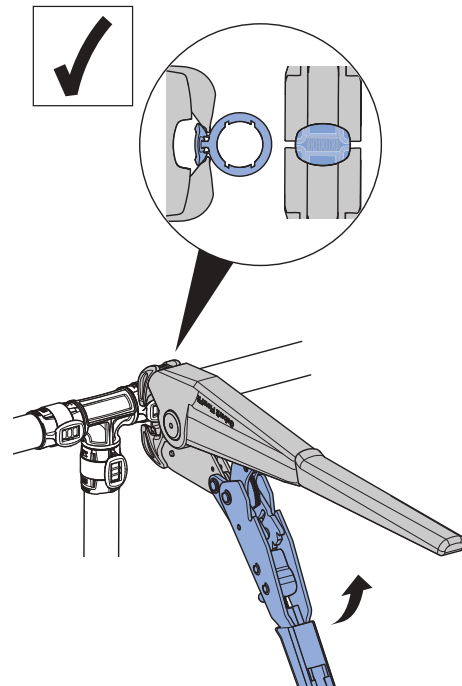
3 Sätt presspetsarna över pressindikatorn.



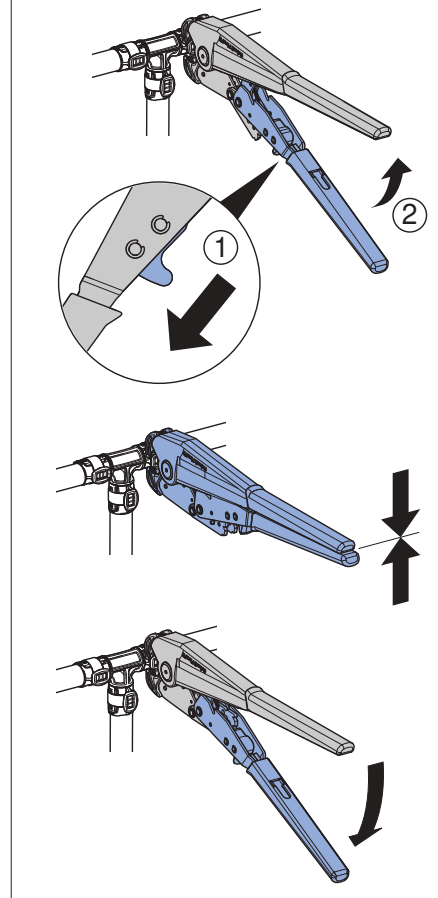
i Lossa en oavsiktligt påbörjad pressning



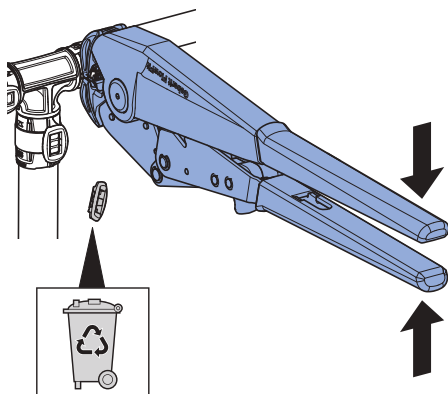
4 Se till att presspetsarna sitter rätt och tryck samman spaken.



Optional

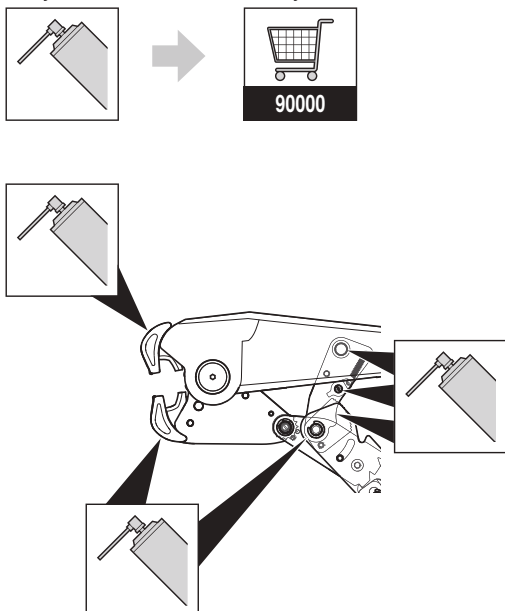


5 Pressa färdigt.

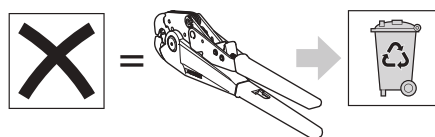
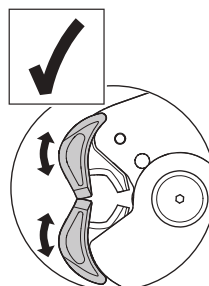
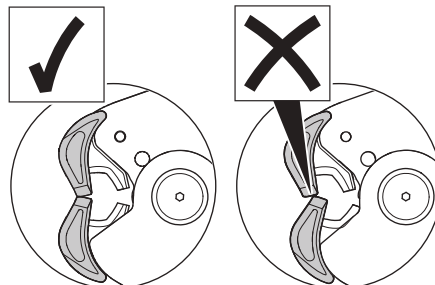
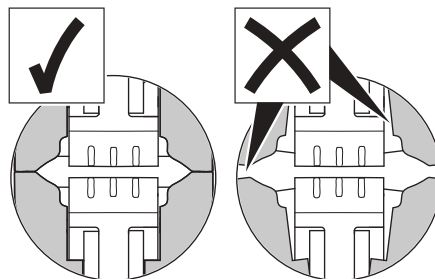
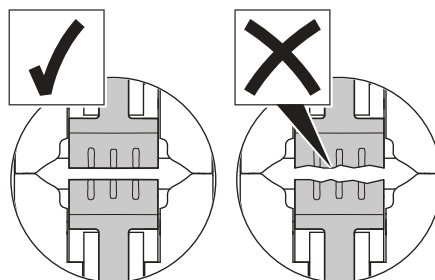
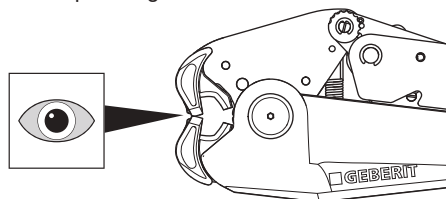


Underhåll Geberit FlowFit handpressverktyg

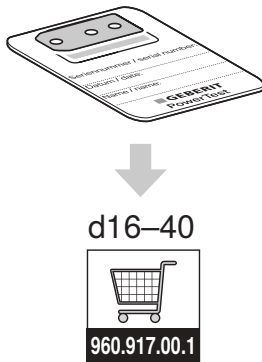
1 Smörj leder och obehandlade ytor.



2 Kontrollera pressbacken med avseende på yttre fel, såsom skador, materialsprickor, rostställen och andra tecken på slitage.



- 3** Kontrollera eventuellt funktionen med Geberit PowerTest.



2.4.4 Pressverktyg

Uppgifter om kompatibilitet med pressbackar och pressverktyg

För att pressbackar ska kunna tilldelas pressverktygen har Geberit infört kompatibiliteter. Kompatibiliteten visas i dokumenten med ett tal i hakparentes, t.ex. [2] och på produkterna i en ram, t.ex. [2]. En översikt över de kompatibla pressverktygen finns i den tekniska informationen till de pressverktyg som är kompatibla med Geberit pressrörssystem, vilken uppdateras varje år.

Underhåll

Kontroll av presskraft Geberit FlowFit

Till den patenterade Geberit FlowFit pressfogen krävs anpassade bearbetningsverktyg. Användning av bearbetningsverktyg från Geberit är förutsättning för den extra Geberit-garantin.

För att skapa optimala presskopplingar måste Geberit FlowFit pressbackar vara i felfritt tillstånd. Minsta lilla slitage som inte omedelbart kan ses med blotta ögat kan påverka pressresultatet. Med Geberit PowerTest kan eventuella skador och eventuellt slitage på pressbackarna fastställas i tid.



Geberit FlowFit pressbackar är servicefria och har ingen servicedekal. Geberit PowerTest möjliggör en tidssparande självkontroll för att fastställa eventuellt slitage i rätt tid samt fungerar som dokumentation för provningen.



För att uppnå optimalt testresultat måste Geberit PowerTest genomföras var 6:e månad.

Information om bearbetningsverktyg finns i den tekniska informationen i Geberit bearbetningsverktyg för försörjningssystem. Uppbyggnad och funktion av Geberit FlowFit pressback, se bruksanvisningen Geberit FlowFit pressbackar [1] + [2].

Underhållsplan för Geberit pressverktyg

Pressenheter och pressbackar som inte har underhållits eller som har underhållits felaktigt kan orsaka allvarliga olyckor. Följande underhållsintervaller och underhållsarbeten måste följas.



Adresser till auktoriserade verkstäder får du hos Geberits återförsäljare.

Tabell 12: Underhållsintervaller och underhållsarbeten

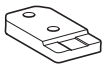
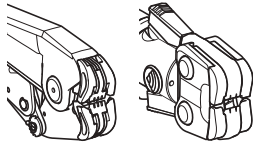
Intervall	Underhållsarbete	Pressenhet
Regelbundet (före användning, vid arbetsdagens början)	<ul style="list-style-type: none"> Kontrollera pressverktyget och nätkabeln eller batteriet avseende säkerhetsrelevanta yttre brister och skador. Rengör pressbackarna och kontrollera dem med avseende på brister, framför allt begynnande materialsprickor. Smörj pressbackarna. → Se bruksanvisningen för respektive pressback 	Alla
Halvårsvis eller efter var 2500:e pressning	<ul style="list-style-type: none"> Fyll på växellådsfett (artikelnr 90010) 	Endast vid EFP2
Varje halvår	<ul style="list-style-type: none"> Gör mätteknisk kontroll genom behörig elektriker eller auktoriserad verkstad för att hitta ev. säkerhetsrelevanta brister och skador. <p>Vid denna kontroll mäts bland annat följande värden:</p> <ul style="list-style-type: none"> – Isolationsmotstånd – Genomslagshållfasthet – Läckström – Beröringsström <p>Landsspecifika regler och lagar kan innebära att ytterligare tester och underhållsarbeten kan vara nödvändiga.</p>	EFP 2, EFP 202, ECO 201, ECO 202, ECO 203, ECO 301
Varje år	<ul style="list-style-type: none"> Låt en auktoriserad verkstad kontrollera presskraft och slitage 	AFP 101, ACO 201, EFP 2, ECO 201, ECO 301
Efter 40 000 pressningar eller senast efter två år enligt uppgifterna på servicedekalen	<ul style="list-style-type: none"> Låt en auktoriserad verkstad kontrollera presskraft och slitage 	ACO 102, ACO 202, EFP 202, ECO 202
Efter ca 2 år	<ul style="list-style-type: none"> Låt en auktoriserad verkstad kontrollera presskraft och slitage 	ACO 103plus, ACO 203, ACO 203plus, ACO 203XL, ACO 203XLplus, EFP 203, ECO 203

Använd Geberit PowerTest



Typtilldelning provblock till kompatibilitet.

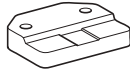
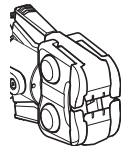
d16–40



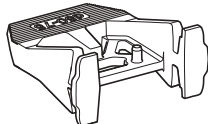
+



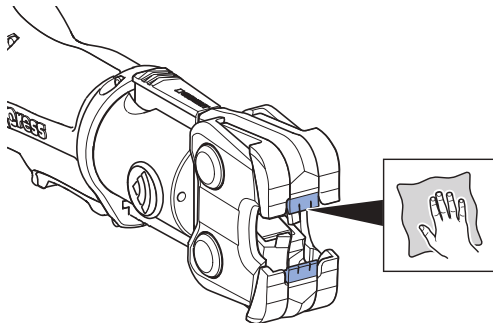
d50–75



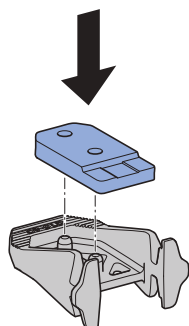
+



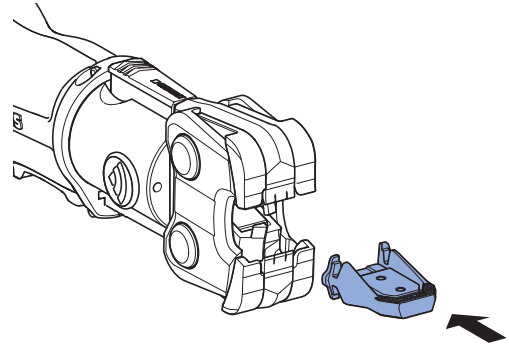
1 Rengör presspetsarna.



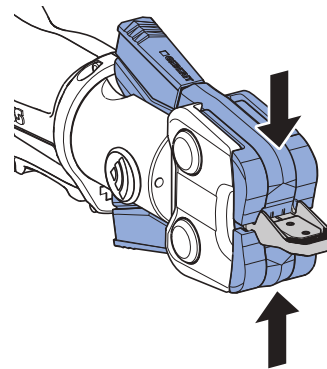
2 Sätt i provblocket i Geberit FlowFit fästet.



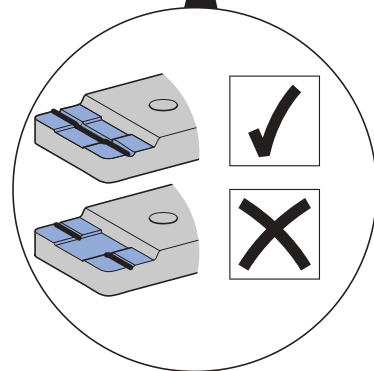
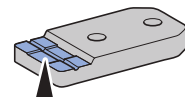
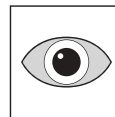
3 För in Geberit FlowFit fästet i pressverktyget.



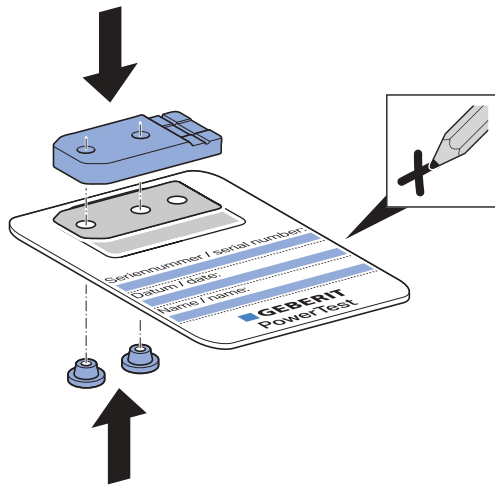
4 Genomföra testpressning.



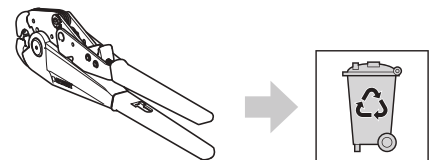
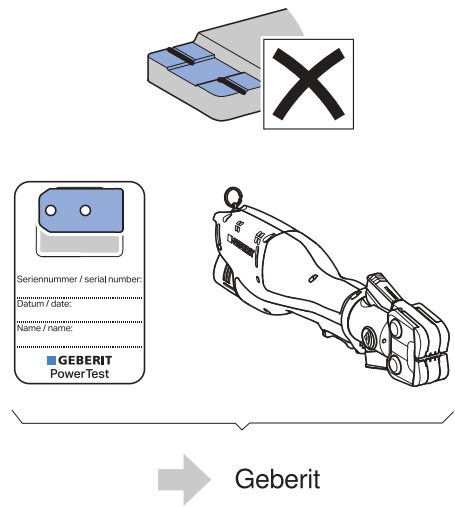
5 Utvärdera testresultatet.



6 Sätt fast provblocket på PowerTest-etiketten.



7 Skicka vid negativt testresultat pressverktyget för kontroll till Geberit. Geberit FlowFit handpressverktyg.



2.5 TRYCKPROVNING

Tryckprovningen sker i två steg:

1. Läcktest
2. Belastningstest

Med hjälp av läcktestet kontrolleras om installationen är tät och med belastningstestet kontrolleras hållfasthet.

Om endast en del av systemet utsätts för ett tryckprov måste det säkerställas att delområdet öppna rörändar är förslutna med lock, pluggar eller blindflänsar och att en separation till det övriga systemet är säkerställt genom lämpliga spärranordningar.

Om det finns tvättställsblandare och sanitetsenheter i systemet eller i delavsnittet som inte är konstruerade för provtrycken för läck- resp. belastningstest måste de demonteras och ersättas med monteringsdelar. Först efter tryckprovning monteras dessa komponenter tillbaka i systemet.

Om inmatningen av ett provningsmedium skulle ske från en anslutning med högre trycknivå än provtrycket ska en tryckminskare samt vid behov en säkerhetsventil användas för att förhindra att provtrycket överskrider.

En tappvatteninstallation ska om möjligt fyllas på direkt från tappvattennätet. Om det inte är möjligt rekommenderar vi av hygieniska skäl att vidta lämpliga åtgärder (t.ex. användning av Geberit hygienfilter).

Vid tryckprovning med tappvatten måste luftningsanordningar sättas på systemets högsta punkt och rörledningssystemet luftas fullständigt innan provningen påbörjas.

Principiellt rekommenderar Geberit att tryckprovningen genomförs avsnittsvis och separat utifrån rörledningssystem. Om detta inte är möjligt ska vid tryckprovning av olika rörledningssystem, i synnerhet om Geberit systemrör PB ingår i installationen, först läcktestet "opressad ej tät" (Geberit FlowFit/Mepla/Mapress) genomföras. I ett andra steg ska motsvarande provningsanvisning för det rörledningssystem som har skapats med Geberit systemrör PB följas.

När en provtryckning har avslutats ska provtrycket släppas på ett säkert sätt.

2.5.1 Tryckprovning av tappvatteninstallationer enligt EN 806-4

Tryckprovning av tappvatteninstallationer rekommenderas av Geberit.

En tryckprovning av tappvatteninstallationer kan genomföras enligt EN 806-4:2010 med följande provningsmedier:

- Oljefri tryckluft
- Inerta gaser (t.ex. kväve)
- Tappvatten

Valet av provningsmedium för tryckprovning beror på rörledningssystem, användningsområde och tidpunkten för idrifttagande. Hygieniska och korrosionsrelaterade aspekter måste beaktas.

Tryckprovning med oljefri tryckluft eller inert gas

Vid tryckprovning ska följande grundregler beaktas:

- Systemet måste vara avluftat.
- Provtrycket ska höjas långsamt.
- Under provningstiden får inget tryckfall uppstå.

Tabell 13: Tryckprovning med oljefri tryckluft eller inert gas

	DN	p [kPa]	t [min]
Läcktest	—	15 (0,15 bar)	120 ¹⁾
Belastningstest	≤ 50	max. 300 (3 bar)	10
	> 50	max. 100 (1 bar)	

- p Provtryck
t Provningstid
— Inga krav

1) Gäller för ledningsvolymen ≤ 100 l. För varje ytterligare ledningsvolym på 100 l: + 20 min.

Läcktest med filtrerat vatten

Vid tryckprovning ska följande grundregler beaktas:

- Systemet måste vara avluftat.
- Provtrycket ska höjas långsamt.
- Under provningstiden får inget tryckfall uppstå.
- Vid tryckprovning med tappvatten ska under läcktestet (opressad ej tät) en inspektion för eventuella läckage genomföras.

Tabell 14: Geberit systemrör ML

	p_{max} [kPa]	t [min]
Läcktest (opressad ej tät)	600 (6 bar)	15
Läcktest (huvudprovning)	1100 (11 bar)	30

p_{max} Maximalt provtryck

t provningstid

2.5.2 Tryckprovning värmeinstallation

Tryckprovningen vid värmesystem sker enligt EN 14336:2004. Tryckprovningen sker i regel med vatten.

Vid tryckprovning ska följande grundregler beaktas:

- Systemet måste vara avluftat.
- Provtrycket ska höjas långsamt.
- Under provningstiden får inget tryckfall uppstå.
- Efter tryckprovningen med kallvatten måste systemet värmas upp till den beräknade högsta temperaturen.
- Tryckprovningen ska dokumenteras.

Tabell 15: Provningssätt för värmesystem

	p¹⁾	t [min]
Tryckprovning	Min. 100 kPa (1 bar) Max. 1,3x drifts- tryck	120

p Provtryck

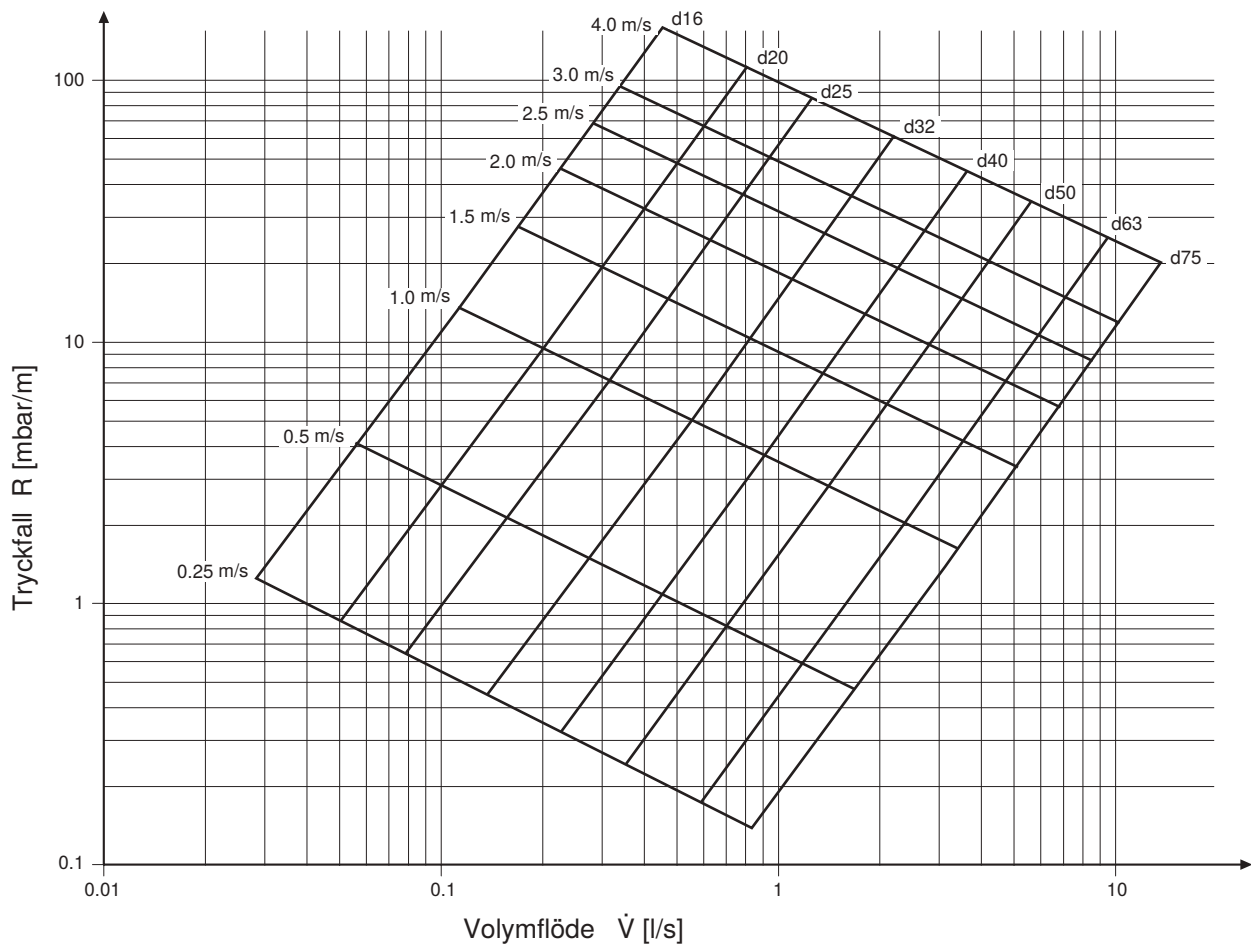
1) På varje ställe i systemet

t Provningstid

3 TRYCKFÖRLUSTER

3.1 TAPPVATTEN 10 °C

Medium:	Vatten	Viskositet:	0,001306 Pa•s
Temperatur:	10 °C	Ytråhet:	0,007 mm
Densitet:	999,7 kg/m ³		



Tabell 16: Tryckförlust för Geberit FlowFit systemrör, tappvatten 10 °C, d16–32 mm

d [mm]	16		20		25		32	
	v [m/s]	R [mbar/m]	v [m/s]	R [mbar/m]	v [m/s]	R [mbar/m]	v [m/s]	R [mbar/m]
0,01	0,09	0,26						
0,02	0,18	0,51						
0,03	0,27	1,38	0,15	0,24				
0,04	0,35	2,24	0,20	0,58	0,13	0,13		
0,05	0,44	3,29	0,25	0,85	0,16	0,30		
0,06	0,53	4,50	0,30	1,15	0,19	0,40		
0,07	0,62	5,87	0,35	1,50	0,22	0,52	0,13	0,14
0,08	0,71	7,40	0,40	1,89	0,25	0,66	0,15	0,18
0,09	0,80	9,08	0,45	2,31	0,29	0,81	0,16	0,22
0,10	0,88	10,91	0,50	2,78	0,32	0,97	0,18	0,26
0,15	1,33	22,23	0,75	5,62	0,48	1,94	0,27	0,52
0,20	1,77	36,99	0,99	9,30	0,64	3,21	0,37	0,86
0,25	2,21	55,07	1,24	13,79	0,80	4,74	0,46	1,26
0,30	2,65	76,36	1,49	19,05	0,95	6,53	0,55	1,74
0,35	3,09	100,81	1,74	25,06	1,11	8,58	0,64	2,27
0,40	3,54	128,35	1,99	31,81	1,27	10,87	0,73	2,88
0,45	3,98	158,96	2,24	39,29	1,43	13,40	0,82	3,54
0,50	4,42	192,59	2,49	47,48	1,59	16,16	0,91	4,26
0,55	4,86	229,23	2,74	56,37	1,75	19,16	1,00	5,04
0,60	5,31	268,85	2,98	65,97	1,91	22,39	1,10	5,89
0,65	5,75	311,44	3,23	76,26	2,07	25,85	1,19	6,79
0,70	6,19	356,98	3,48	87,23	2,23	29,53	1,28	7,74
0,75	6,63	405,45	3,73	98,89	2,39	33,43	1,37	8,76
0,80			3,98	111,22	2,55	37,56	1,46	9,82
0,85			4,23	124,23	2,71	41,90	1,55	10,95
0,90			4,48	137,91	2,86	46,47	1,64	12,13
0,95			4,72	152,26	3,02	51,25	1,74	13,36
1,00			4,97	167,27	3,18	56,25	1,83	14,65
1,05			5,22	182,95	3,34	61,46	1,92	15,99
1,10			5,47	199,29	3,50	66,89	2,01	17,39
1,15			5,72	216,29	3,66	72,53	2,10	18,84
1,20			5,97	233,94	3,82	78,38	2,19	20,34
1,25			6,22	252,25	3,98	84,44	2,28	21,89
1,30			6,47	271,21	4,14	90,71	2,37	23,50
1,40			6,96	311,09	4,46	103,89	2,56	26,87
1,50					4,77	117,90	2,74	30,44
1,60					5,09	132,74	2,92	34,22
1,70					5,41	148,41	3,11	38,21
1,80					5,73	164,90	3,29	42,40
1,90					6,05	182,21	3,47	46,79
2,00					6,37	200,34	3,65	51,38
2,10							3,84	56,17
2,20							4,02	61,16
2,30							4,20	66,34
2,40							4,38	71,73
2,50							4,57	77,31
2,60							4,75	83,09
2,70							4,93	89,06

d [mm]	16		20		25		32	
	v [m/s]	R [mbar/m]	v [m/s]	R [mbar/m]	v [m/s]	R [mbar/m]	v [m/s]	R [mbar/m]
2,80							5,12	95,23
2,90							5,30	101,59
3,00							5,48	108,15
3,10							5,66	114,90
3,20							5,85	121,84
3,30							6,03	128,98
3,40							6,21	136,31
3,50							6,39	143,83
3,60							6,58	151,54
3,70							6,76	159,45
3,80							6,94	167,54

2 / 2

Värdena markerade i blått förekommer vanligtvis inte i tappvatteninstallationer.

Tabell 17: Tryckförlust för Geberit FlowFit systemrör, tappvatten 10 °C, d40–75 mm

d [mm]	40		50		63		75	
	v [m/s]	R [mbar/m]	v [m/s]	R [mbar/m]	v [m/s]	R [mbar/m]	v [m/s]	R [mbar/m]
0,10	0,11	0,08						
0,15	0,17	0,16	0,11	0,06				
0,20	0,22	0,26	0,14	0,09				
0,25	0,28	0,38	0,18	0,13				
0,30	0,33	0,52	0,21	0,18	0,13	0,05	0,09	0,02
0,35	0,39	0,68	0,25	0,24	0,15	0,07	0,10	0,03
0,40	0,44	0,86	0,28	0,30	0,17	0,09	0,12	0,04
0,45	0,50	1,06	0,32	0,37	0,19	0,11	0,13	0,05
0,50	0,55	1,27	0,35	0,44	0,21	0,13	0,15	0,06
0,55	0,61	1,50	0,39	0,53	0,23	0,15	0,16	0,07
0,60	0,66	1,75	0,42	0,61	0,25	0,18	0,18	0,08
0,65	0,72	2,02	0,46	0,70	0,27	0,20	0,19	0,09
0,70	0,77	2,30	0,50	0,80	0,29	0,23	0,21	0,10
0,75	0,83	2,60	0,53	0,91	0,32	0,26	0,22	0,11
0,80	0,88	2,92	0,57	1,01	0,34	0,29	0,24	0,13
0,85	0,94	3,25	0,60	1,13	0,36	0,33	0,25	0,14
0,90	0,99	3,59	0,64	1,25	0,38	0,36	0,26	0,15
0,95	1,05	3,96	0,67	1,37	0,40	0,40	0,28	0,17
1,00	1,10	4,33	0,71	1,50	0,42	0,43	0,29	0,18
1,05	1,16	4,73	0,74	1,64	0,44	0,47	0,31	0,20
1,10	1,21	5,14	0,78	1,78	0,46	0,51	0,32	0,22
1,15	1,27	5,56	0,81	1,93	0,48	0,56	0,34	0,24
1,20	1,32	6,00	0,85	2,08	0,51	0,60	0,35	0,25
1,25	1,38	6,45	0,89	2,23	0,53	0,64	0,37	0,27
1,30	1,43	6,92	0,92	2,40	0,55	0,69	0,38	0,29
1,40	1,54	7,91	0,99	2,73	0,59	0,79	0,41	0,33
1,50	1,65	8,95	1,06	3,09	0,63	0,89	0,44	0,38
1,60	1,76	10,05	1,13	3,47	0,67	1,00	0,47	0,42
1,70	1,87	11,21	1,20	3,87	0,72	1,11	0,50	0,47
1,80	1,98	12,42	1,27	4,28	0,76	1,23	0,53	0,52

d [mm]	40		50		63		75	
	v [m/s]	R [mbar/m]	v [m/s]	R [mbar/m]	v [m/s]	R [mbar/m]	v [m/s]	R [mbar/m]
1,90	2,09	13,70	1,35	4,72	0,80	1,35	0,56	0,57
2,00	2,20	15,03	1,42	5,17	0,84	1,48	0,59	0,63
2,10	2,31	16,41	1,49	5,65	0,88	1,61	0,62	0,68
2,20	2,42	17,85	1,56	6,14	0,93	1,75	0,65	0,74
2,30	2,53	19,35	1,63	6,65	0,97	1,90	0,68	0,80
2,40	2,64	20,90	1,70	7,18	1,01	2,05	0,71	0,87
2,50	2,75	22,51	1,77	7,73	1,05	2,20	0,74	0,93
2,60	2,86	24,18	1,84	8,29	1,09	2,37	0,76	1,00
2,70	2,97	25,89	1,91	8,88	1,14	2,53	0,79	1,07
2,80	3,08	27,67	1,98	9,48	1,18	2,70	0,82	1,14
2,90	3,19	29,50	2,05	10,10	1,22	2,88	0,85	1,21
3,00	3,30	31,38	2,12	10,74	1,26	3,06	0,88	1,29
3,10	3,41	33,31	2,20	11,40	1,30	3,24	0,91	1,37
3,20	3,52	35,30	2,27	12,07	1,35	3,43	0,94	1,45
3,30	3,63	37,34	2,34	12,76	1,39	3,63	0,97	1,53
3,40	3,74	39,44	2,41	13,47	1,43	3,83	1,00	1,61
3,50	3,85	41,59	2,48	14,20	1,47	4,03	1,03	1,70
3,60	3,97	43,79	2,55	14,95	1,52	4,24	1,06	1,79
3,70	4,08	46,05	2,62	15,71	1,56	4,46	1,09	1,88
3,80	4,19	48,36	2,69	16,49	1,60	4,68	1,12	1,97
3,90	4,30	50,72	2,76	17,29	1,64	4,90	1,15	2,06
4,00	4,41	53,14	2,83	18,10	1,68	5,13	1,18	2,16
4,10	4,52	55,61	2,90	18,94	1,73	5,36	1,21	2,26
4,20	4,63	58,13	2,97	19,79	1,77	5,60	1,24	2,36
4,30	4,74	60,70	3,05	20,65	1,81	5,85	1,26	2,46
4,40	4,85	63,33	3,12	21,54	1,85	6,10	1,29	2,56
4,50	4,96	66,00	3,19	22,44	1,89	6,35	1,32	2,67
4,60	5,07	68,73	3,26	23,36	1,94	6,61	1,35	2,78
4,70	5,18	71,52	3,33	24,30	1,98	6,87	1,38	2,89
4,80	5,29	74,35	3,40	25,25	2,02	7,14	1,41	3,00
4,90	5,40	77,24	3,47	26,22	2,06	7,41	1,44	3,11
5,00	5,51	80,18	3,54	27,21	2,10	7,68	1,47	3,23
5,50	6,06	95,65	3,90	32,40	2,31	9,13	1,62	3,83
6,00	6,61	112,40	4,25	38,02	2,53	10,70	1,76	4,49
6,50			4,60	44,06	2,74	12,38	1,91	5,19
7,00			4,96	50,51	2,95	14,17	2,06	5,94
7,50			5,31	57,38	3,16	16,08	2,21	6,73
8,00			5,67	64,65	3,37	18,10	2,35	7,57
8,50			6,02	72,35	3,58	20,22	2,50	8,45
9,00			6,37	80,44	3,79	22,46	2,65	9,38
9,50			6,73	88,95	4,00	24,81	2,79	10,35
10,00					4,21	27,26	2,94	11,37
10,50					4,42	29,83	3,09	12,43
11,00					4,63	32,50	3,23	13,54
11,50					4,84	35,28	3,38	14,69
12,00					5,05	38,17	3,53	15,88
12,50					5,26	41,16	3,68	17,12
13,00					5,47	44,27	3,82	18,39
13,50							3,97	19,72

d [mm]	40		50		63		75	
Ḃ [l/s]	v [m/s]	R [mbar/m]	v [m/s]	R [mbar/m]	v [m/s]	R [mbar/m]	v [m/s]	R [mbar/m]
14,00							4,12	21,08
14,50							4,26	22,49
15,00							4,41	23,94
15,50							4,56	25,44
16,00							4,71	26,98
16,50							4,85	28,56


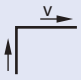


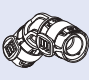
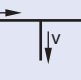
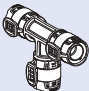
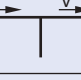



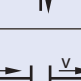
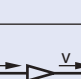
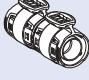
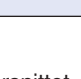
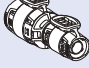
3 / 3

Värdena markerade i blått förekommer vanligtvis inte i tappvatteninstallationer.

3.2 TRYCKFÖRLUSTKOEFFICIENTER

Tryckförlustkoefficienter har beräknats enligt uppgifterna i SVGW (SN EN 1267) och DVGW (W 575).

Tabell 18: Tryckförlustkoefficienter ζ (Zeta-värde) för Geberit FlowFit rördelar

			d [mm]								
			16	20	25	32	40	50	63	75	
Rörböj			0,1	0,1	0,1	0,1	0,1	0,1	0,1	— ¹⁾	— ¹⁾
Böj 90° (W90)			3,2	1,5	1,2	1	1,5	1,8	1,6	1,5	
Böj 45° (W45)			—	—	3,2	2,9	2,2	2,7	2,7	2,4	
T-rör Grenrör separerat flöde (TA)			4,2	2,4	1,9	1,7	1,4	1,5	1,3	1,2	
T-rör Genomströmning separerat flöde (TD)			2,6	1,1	0,8	0,6	0,4	0,5	0,4	0,2	
T-rör Motrotation separerat flöde (TG)			4,2	2,4	1,9	1,7	1,4	1,5	1,3	1,2	
T-rör Grenrör sammanflöde (TVA)			9,6	4,8	3,3	2,7	1,9	2,3	1,9	1,6	
T-rör Genomströmning sammanflöde (TVD)			16,5	7,7	5,1	4	2,9	3,4	2,8	2,3	
T-rör Motrotation sammanflöde (TVG)			9,2	6,8	4,5	3,2	3,1	4	3,7	3,1	
Koppling (K)				1,8	0,9	0,7	0,5	0,4	0,5	0,4	0,3
Reducering (RED)			20/16 1,2	25/20 0,7	32/25 0,5	40/32 0,4	50/40 0,3	63/50 0,4	75/63 0,4	—	

— Tillämpas ej


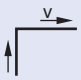


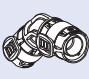
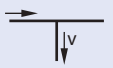
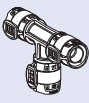
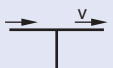
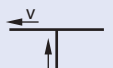
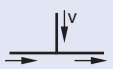
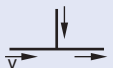
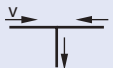
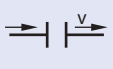
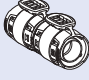
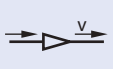
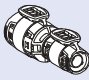
v Symbol v markerar referenstvårsnittet.

→ Pilen markerar det genomströmmade tvärsnittet vid mätningen.

1) Geberit systemrör ML d63 och d75 får inte bockas. För riktningssändringar ska rördelar användas.

3.3 EKVIVALENTA RÖRLÄNGDER

Tabell 19: Ekvivalenta rörlängder i meter för Geberit FlowFit rördelar

			d [mm]							
			16	20	25	32	40	50	63	75
Rörböj			0,1	0,1	0,1	0,1	0,2	0,2	— ¹⁾	— ¹⁾
Böj 90° (W90)			1,6	1,1	1,1	1,4	2,7	4,1	5,2	5,9
Böj 45° (W45)			—	—	3	3,9	4	6,3	8,4	9,5
T-rör Grenrör separerat flöde (TA)			2,1	1,7	1,8	2,3	2,5	3,6	4,3	4,6
T-rör Genomströmning separerat flöde (TD)			1,3	0,8	0,7	0,8	0,7	1,2	1,2	0,9
T-rör Motrotation separerat flöde (TG)			2,1	1,7	1,8	2,3	2,5	3,6	4,3	4,6
T-rör Förgrening sammanflöde (TVA)			3,5	2,5	2,3	2,7	2,6	4	4,7	4,9
T-rör Genomströmning sammanflöde (TVD)			5,4	3,6	3,2	3,6	3,6	5,5	6,2	6,3
T-rör Motrotation sammanflöde (TVG)			3,8	4,1	3,6	3,7	4,8	8,1	10	10,5
Koppling (K)			0,9	0,7	0,6	0,7	0,6	1,1	1,3	1,3
Reducering (RED)			20/16 0,6	25/20 0,5	32/25 0,4	40/32 0,5	50/40 0,6	63/50 0,8	75/63 1,1	—

— Tillämpas ej

v Symbol v markerar referensvärsnittet.

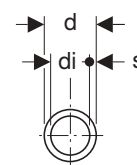
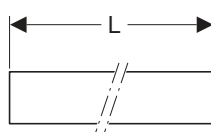
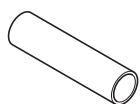
→ Pilen markerar det genomströmmade tvärsnittet vid mätningen.

1) Geberit systemrör ML d63 och d75 får inte bockas. För riktningssändringar ska rördelar användas.

4 SORTIMENT

4.1 GEBERIT SYSTEMRÖR ML, RAKLÄNGD

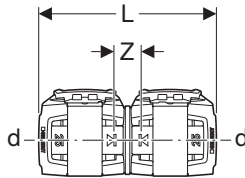
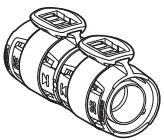
Geberit systemrör ML, raklängd



Artikelnr	RSK nr.	DN	d [mm]	di [mm]	s [mm]	L (m)
619.010.00.1	2005477	12	16	12	2	3
619.011.00.1	2005479	15	20	16	2	3
619.012.00.1	2005480	20	25	20	2,5	3
619.013.00.1	2005481	25	32	26,4	2,8	3
619.014.00.1	2005482	32	40	34	3	3
619.015.00.1	2005483	40	50	42,4	3,8	3
619.016.00.1	2005484	50	63	55	4	3
619.020.00.1	2005485	12	16	12	2	5
619.021.00.1	2005487	15	20	16	2	5
619.022.00.1	2005488	20	25	20	2,5	5
619.023.00.1	2005489	25	32	26,4	2,8	5
619.024.00.1	2005490	32	40	34	3	5
619.025.00.1	2005491	40	50	42,4	3,8	5
619.026.00.1	2005492	50	63	55	4	5
619.027.00.1	2005493	65	75	65,8	4,6	5

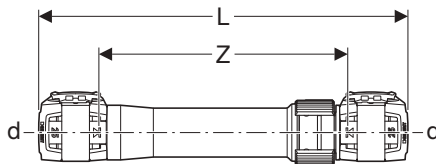
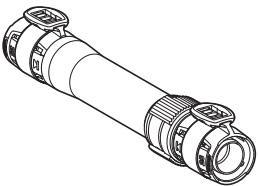
4.2 GEBERIT FLOWFIT KOPPLINGAR

Geberit FlowFit koppling



Artikelnr	RSK nr.	DN	d [mm]	L [cm]	Z [cm]
620.010.00.1	2252891	12	16	7,7	1,2
620.011.00.1	2252892	15	20	7,7	1,2
620.012.00.1	2252893	20	25	7,7	1,2
620.013.00.1	2252894	25	32	8,7	1,5
620.014.00.1	2252895	32	40	8,7	1,5
620.015.00.1	2252896	40	50	14,1	2,2
620.016.00.1	2252897	50	63	15,1	2,4
620.017.00.1	2252898	65	75	15,1	2,4

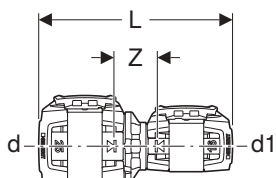
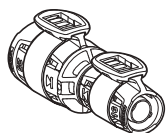
Geberit FlowFit lång koppling



Artikelnr	RSK nr.	DN	d [mm]	L [cm]	Z [cm]
620.020.00.1	2252899	12	16	20	13,5
620.021.00.1	2252900	15	20	20	13,5
620.022.00.1	2252901	20	25	20	13,5
620.023.00.1	2252902	25	32	22,2	15
620.024.00.1	2252903	32	40	23,5	16,3
620.025.00.1	2252904	40	50	34	22

4.3 GEBERIT FLOWFIT REDUCERINGAR

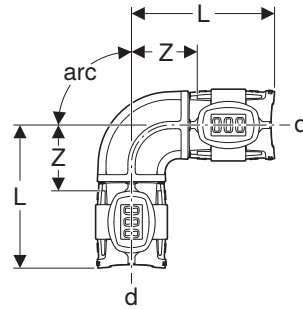
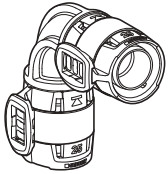
Geberit FlowFit reducering



Artikelnr	RSK nr.	DN	d [mm]	d1 [mm]	L [cm]	Z [cm]
620.031.00.1	2252905	15/12	20	16	8,4	1,9
620.032.00.1	2252906	20/12	25	16	8,4	1,9
620.042.00.1	2252912	20/15	25	20	8,4	1,9
620.033.00.1	2252907	25/15	32	20	8,9	2
620.043.00.1	2252913	25/20	32	25	8,9	2
620.034.00.1	2252908	32/15	40	20	9,2	2,3
620.044.00.1	2252914	32/20	40	25	8,9	2
620.054.00.1	2252918	32/25	40	32	9,4	2,1
620.035.00.1	2252909	40/25	50	32	12,2	2,7
620.045.00.1	2252915	40/32	50	40	12,2	2,7
620.036.00.1	2252910	50/32	63	40	12,9	3
620.046.00.1	2252916	50/40	63	50	15,7	3,4
620.037.00.1	2252911	65/32	75	40	13,6	3,7
620.047.00.1	2252917	65/40	75	50	15,7	3,4
620.057.00.1	2252919	65/50	75	63	16,2	3,5

4.4 GEBERIT FLOWFIT BÖJAR

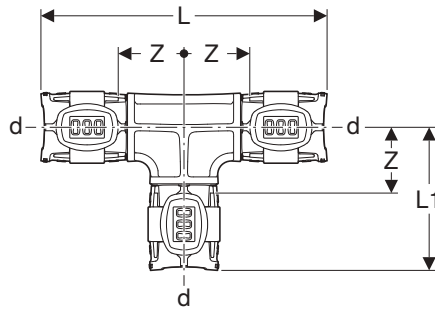
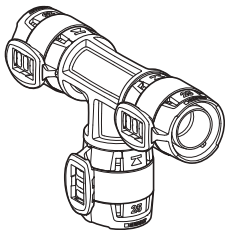
Geberit FlowFit böj



Artikelnr	RSK nr.	arc/vinkel [°]	DN	d [mm]	L [cm]	Z [cm]
620.062.00.1	2253699	45	20	25	5,2	1,9
620.063.00.1	2253700	45	25	32	5,9	2,3
620.064.00.1	2253701	45	32	40	5,9	2,5
620.065.00.1	2253702	45	40	50	9	3
620.066.00.1	2253703	45	50	63	9,9	3,5
620.067.00.1	2253704	45	65	75	9,9	3,5
620.070.00.1	2253705	90	12	16	5,8	2,5
620.071.00.1	2253706	90	15	20	6	2,7
620.072.00.1	2253707	90	20	25	6,2	2,9
620.073.00.1	2253708	90	25	32	7	3,4
620.074.00.1	2253709	90	32	40	7,5	3,9
620.075.00.1	2253710	90	40	50	11,5	5,6
620.076.00.1	2253711	90	50	63	12,5	6,1
620.077.00.1	2253712	90	65	75	13	6,7

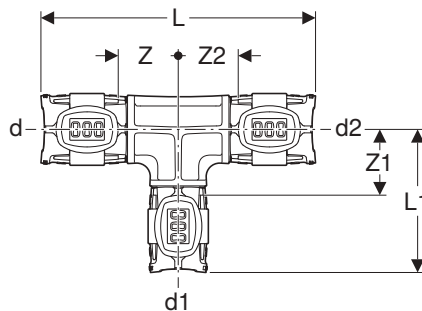
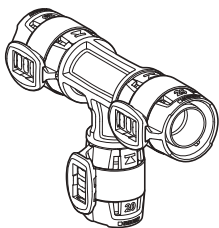
4.5 GEBERIT FLOWFIT T-RÖR

Geberit FlowFit T-rör liksidigt



Artikelnr	RSK nr.	DN	d [mm]	L [cm]	L1 [cm]	Z [cm]
620.080.00.1	2254515	12	16	11,5	5,8	2,5
620.081.00.1	2254516	15	20	11,9	6	2,7
620.082.00.1	2254517	20	25	12,4	6,2	2,9
620.083.00.1	2254518	25	32	14	7	3,4
620.084.00.1	2254519	32	40	15	7,5	3,9
620.085.00.1	2254520	40	50	23	11,5	5,6
620.086.00.1	2254521	50	63	24,9	12,5	6,1
620.087.00.1	2254522	65	75	26,1	13,1	6,7

Geberit FlowFit T-rör reducerat

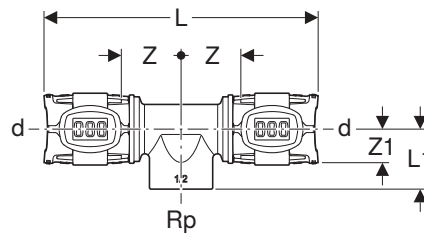
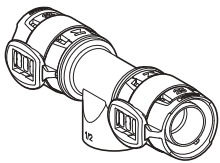


Artikelnr	RSK nr.	DN	d [mm]	d1 [mm]	d2 [mm]	L [cm]	L1 [cm]	Z [cm]	Z1 [cm]	Z2 [cm]
620.101.00.1	2254543	15 / 12 / 12	20	16	16	11,5	6	2,4	2,7	2,5
620.102.00.1	2254544	20 / 15 / 15	25	20	20	11,9	6,2	2,7	2,9	2,7
620.103.00.1	2254545	25 / 20 / 20	32	25	25	12,7	6,7	2,9	3,4	2,9
620.104.00.1	2254546	32 / 15 / 32	40	20	40	12,7	7,2	2,8	3,9	2,8
620.105.00.1	2254547	40 / 32 / 32	50	40	40	17,9	8,7	4	5	4,4
620.106.00.1	2254548	50 / 20 / 50	63	25	63	19,4	9	3,4	5,7	3,4
620.107.00.1	2254549	65 / 20 / 65	75	25	75	19,4	9,6	3,4	6,3	3,4
620.111.00.1	2254550	15 / 12 / 15	20	16	20	11,5	6	2,5	2,7	2,5
620.112.00.1	2254551	20 / 12 / 20	25	16	25	11,5	6,2	2,5	2,9	2,5
620.113.00.1	2254552	25 / 12 / 25	32	16	32	12	6,7	2,4	3,4	2,4
620.114.00.1	2254553	32 / 20 / 32	40	25	40	13,2	7,1	3	3,8	3
620.115.00.1	2254554	40 / 20 / 40	50	25	50	18,9	8,3	3,5	5	3,5

Artikelnr	RSK nr.	DN	d [mm]	d1 [mm]	d2 [mm]	L [cm]	L1 [cm]	Z [cm]	Z1 [cm]	Z2 [cm]
620.116.00.1	2254555	50 / 25 / 50	63	32	63	20,4	9,3	3,9	5,7	3,9
620.117.00.1	2254556	65 / 25 / 65	75	32	75	20,4	9,9	3,9	6,3	3,9
620.121.00.1	2254557	12 / 15 / 12	16	20	16	11,9	5,8	2,7	2,5	2,7
620.122.00.1	2254558	20 / 15 / 20	25	20	25	11,9	6,2	2,7	2,9	2,7
620.123.00.1	2254559	25 / 15 / 20	32	20	25	12,2	6,7	2,7	3,4	2,7
620.124.00.1	2254560	32 / 25 / 32	40	32	40	14,2	7,4	3,5	3,8	3,5
620.125.00.1	2254561	40 / 25 / 40	50	32	50	19,9	8,6	4	5	4
620.126.00.1	2254562	50 / 32 / 50	63	40	63	21,2	9,4	4,3	5,8	4,3
620.127.00.1	2254563	65 / 32 / 65	75	40	75	21,2	10	4,3	6,4	4,3
620.131.00.1	2254564	15 / 15 / 12	20	20	16	11,9	6	2,7	2,7	2,7
620.132.00.1	2254565	15 / 20 / 15	20	25	20	12,4	6	2,9	2,7	2,9
620.133.00.1	2254566	25 / 15 / 25	32	20	32	12,5	6,7	2,7	3,4	2,7
620.135.00.1	2254567	40 / 32 / 40	50	40	50	20,7	8,7	4,4	5	4,4
620.136.00.1	2254568	50 / 40 / 50	63	50	63	23,5	12,2	5,4	6,3	5,4
620.137.00.1	2254569	65 / 40 / 65	75	50	75	23,5	12,8	5,4	6,9	5,4
620.142.00.1	2254570	20 / 20 / 15	25	25	20	12,4	6,2	2,9	2,9	2,9
620.143.00.1	2254571	25 / 20 / 25	32	25	32	13	6,7	2,9	3,4	2,9
620.147.00.1	2254572	65 / 50 / 65	75	63	75	24,9	13	6,1	6,7	6,1

2 / 2

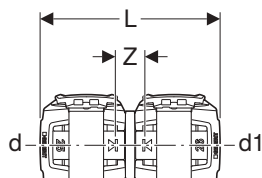
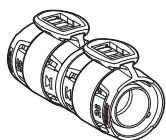
Geberit FlowFit T-rör med invändig gänga



Artikelnr	RSK nr.	DN	d [mm]	Rp ["]	d1 [mm]	L [cm]	L1 [cm]	Z [cm]	Z1 [cm]
620.150.00.1	2254523	12 / 15 / 12	16	1/2	16	11,9	2,4	2,7	1,1
620.157.00.1	2254530	20 / 15 / 15	25	1/2	20	11,9	2,6	2,7	1,3
620.151.00.1	2254524	15	20	1/2	20	11,9	2,4	2,7	1,1
620.152.00.1	2254525	20 / 15 / 20	25	1/2	25	11,9	2,6	2,7	1,3
620.162.00.1	2254531	20	25	3/4	25	12,8	2,8	3,1	1,5
620.163.00.1	2254532	25 / 20 / 25	32	3/4	32	13,4	3,1	3,1	1,7
620.173.00.1	2254536	25	32	1	32	14,4	3,1	3,6	1,6
620.153.00.1	2254526	25 / 15 / 25	32	1/2	32	13	3,1	2,9	1,3
620.164.00.1	2254533	32 / 20 / 32	40	3/4	40	14,7	3,5	3,8	2,1
620.154.00.1	2254527	32 / 15 / 32	40	1/2	40	13,4	3,4	3,1	1,9
620.184.00.1	2254541	32	40	1 1/4	40	15,4	4,4	4,1	2,3
620.174.00.1	2254537	32 / 25 / 32	40	1	40	14,7	4,2	3,8	2,3
620.175.00.1	2254538	40 / 25 / 40	50	1	50	20,2	4,6	4,2	2,5
620.185.00.1	2254542	40	50	1 1/2	50	22	4,6	5,1	2,3
620.165.00.1	2254534	40 / 20 / 40	50	3/4	50	20,2	4	4,2	2,6
620.155.00.1	2254528	40 / 15 / 40	50	1/2	50	18,5	4,1	3,3	2,4
620.166.00.1	2254535	50 / 25 / 50	63	1	63	22	5,1	4,7	3,2
620.176.00.1	2254539	50	63	2	63	24,6	6,6	6	4
620.156.00.1	2254529	50 / 15 / 50	63	1/2	63	20,5	4,6	3,9	3,1
620.177.00.1	2254540	65 / 25 / 65	75	1	75	21,6	5,4	4,5	3,5

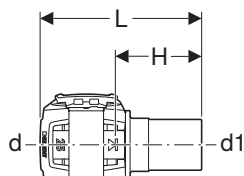
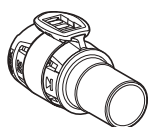
4.6 GEBERIT FLOWFIT ÖVERGÅNGAR EJ LÖSTAGBARA

Geberit FlowFit övergång till Geberit Mepla

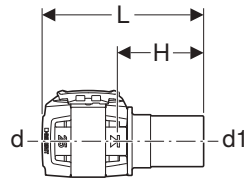
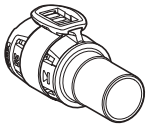


Artikelnr	RSK nr.	DN	d [mm]	d1 [mm]	L [cm]	Z [cm]
620.090.00.1	2257837	12	16	16	7,8	1,3
620.091.00.1	2257838	15	20	20	7,8	1,3
620.092.00.1	2257839	20	25	26	7,8	1,3
620.093.00.1	2257840	25	32	32	8,8	1,6
620.094.00.1	2257841	32	40	40	8,8	1,6
620.095.00.1	2257842	40	50	50	14	2,1
620.096.00.1	2257843	50	63	63	15	2,3
620.097.00.1	2257844	65	75	75	15	2,3

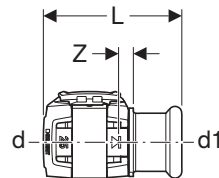
Geberit FlowFit övergång till Geberit Mapress, med slätända, rödgods



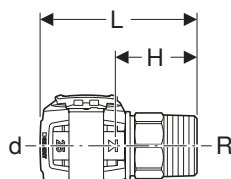
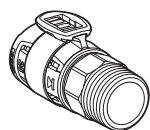
Artikelnr	RSK nr.	DN	d [mm]	d1 [mm]	L [cm]	H [cm]
620.230.00.1	2257819	12/10	16	12	6,8	3,5
620.240.00.1	2257826	12	16	15	6,9	3,6
620.231.00.1	2257820	15/12	20	15	6,9	3,6
620.241.00.1	2257827	15	20	18	6,9	3,6
620.242.00.1	2257828	15/20	20	22	7	3,7
620.232.00.1	2257821	20	25	22	7	3,7
620.233.00.1	2257822	25	32	28	7,7	4,1
620.234.00.1	2257823	32	40	35	8	4,4
620.235.00.1	2257824	40	50	42	12,8	6,9
620.236.00.1	2257825	50	63	54	13,8	7,5

Geberit FlowFit övergång till Geberit Mapress, med slätända, rostfritt stål


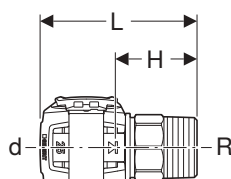
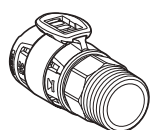
Artikelnr	RSK nr.	DN	d [mm]	d1 [mm]	L [cm]	H [cm]
620.250.00.1	2257829	12	16	15	7,1	3,8
620.251.00.1	2257830	15	20	18	7,1	3,8
620.252.00.1	2257831	15/20	20	22	7,2	3,9
620.253.00.1	2257832	20	25	22	7,2	3,9
620.254.00.1	2257833	25	32	28	7,9	4,3
620.255.00.1	2257834	32	40	35	8,2	4,6
620.256.00.1	2257835	40	50	42	12,5	6,6
620.257.00.1	2257836	50	63	54	14,2	7,9

Geberit FlowFit övergång till Geberit Mapress, med pressmuff


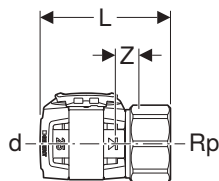
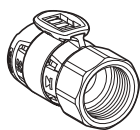
Artikelnr	RSK nr.	DN	d [mm]	d1 [mm]	L [cm]	Z [cm]
620.329.00.1	2257810	12/10	16	12	5,4	0,6
620.332.00.1	2257811	12	16	15	5,6	0,6
620.333.00.1	2257812	15	20	18	5,6	0,6
620.334.00.1	2257813	15/20	20	22	5,7	0,6
620.335.00.1	2257814	20	25	22	5,7	0,6
620.336.00.1	2257815	25	32	28	6,4	0,8
620.337.00.1	2257816	32	40	35	6,7	0,8
620.338.00.1	2257817	40	50	42	9,7	1,1
620.339.00.1	2257818	50	63	54	10,7	1,2

Geberit FlowFit övergång med utvändig gänga, kiselbrons


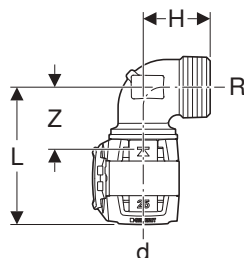
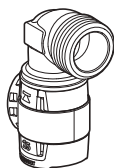
Artikelnr	RSK nr.	DN	d [mm]	R ["]	L [cm]	H [cm]	SW [mm]
620.300.00.1	2257789	12/10	16	3/8	6,1	2,8	18
620.310.00.1	2257797	12/15	16	1/2	6,1	2,8	22
620.320.00.1	2257804	12/20	16	3/4	6,5	3,2	27
620.301.00.1	2257790	15/10	20	3/8	6,1	2,8	18
620.311.00.1	2257798	15	20	1/2	6,4	3,1	22
620.321.00.1	2257805	15/20	20	3/4	6,5	3,2	27
620.302.00.1	2257791	20/15	25	1/2	6,4	3,1	22
620.312.00.1	2257799	20	25	3/4	6,8	3,5	27
620.322.00.1	2257806	20/25	25	1	6,6	3,3	34
620.303.00.1	2257792	25	32	1	7,5	3,9	34
620.313.00.1	2257800	25/32	32	1 1/4	7,2	3,6	43
620.304.00.1	2257793	32/25	40	1	7,4	3,8	47
620.314.00.1	2257801	32	40	1 1/4	7,4	3,8	47
620.324.00.1	2257807	32/40	40	1 1/2	7,3	3,7	49
620.305.00.1	2257794	40	50	1 1/2	10	4,1	59
620.315.00.1	2257802	40/50	50	2	10,4	4,4	60
620.306.00.1	2257795	50	63	2	11	4,7	74
620.316.00.1	2257803	50/65	63	2 1/2	11,3	4,9	76
620.307.00.1	2257796	65	75	2 1/2	11,4	5	86

Geberit FlowFit övergång med utvändig gänga, rostfritt stål


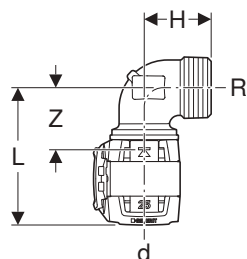
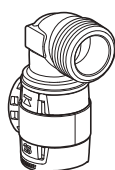
Artikelnr	RSK nr.	DN	d [mm]	R ["]	L [cm]	H [cm]	SW [mm]
619.700.00.1	2257782	15	20	1/2	6,4	3,1	22
619.701.00.1	2257783	20	25	3/4	6,8	3,5	27
619.702.00.1	2257784	25	32	1	7,5	3,9	34
619.703.00.1	2257785	32	40	1 1/4	7,4	3,8	47
619.704.00.1	2257786	40	50	1 1/2	10	4,1	59
619.705.00.1	2257787	50	63	2	11	4,7	74
619.706.00.1	2257788	65	75	2 1/2	11,4	5	86

Geberit FlowFit övergång med invändig gänga


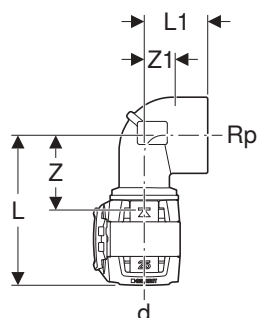
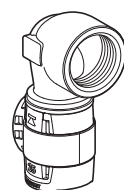
Artikelnr	RSK nr.	DN	d [mm]	Rp ["]	L [cm]	Z [cm]	SW [mm]
620.400.00.1	2257720	12/10	16	3/8	5,1	1	22
620.410.00.1	2257728	12/15	16	1/2	5,6	1,3	27
620.420.00.1	2257735	12/20	16	3/4	5,8	1,3	32
620.401.00.1	2257721	15/10	20	3/8	5,3	1,2	22
620.411.00.1	2257729	15	20	1/2	5,5	1,1	27
620.421.00.1	2257736	15/20	20	3/4	5,8	1,3	32
620.402.00.1	2257722	20	25	3/4	5,7	1,2	32
620.412.00.1	2257730	20/25	25	1	6,1	1,5	41
620.403.00.1	2257723	25	32	1	6,4	1,4	41
620.413.00.1	2257731	25/32	32	1 1/4	6,7	1,5	47
620.404.00.1	2257724	32/25	40	1	6,4	1,4	47
620.414.00.1	2257732	32	40	1 1/4	6,7	1,5	47
620.424.00.1	2257737	32/40	40	1 1/2	6,7	1,5	54
620.405.00.1	2257725	40	50	1 1/2	9,3	1,7	60
620.415.00.1	2257733	40/50	50	2	9,7	1,8	67
620.406.00.1	2257726	50	63	2	10,2	1,9	75
620.416.00.1	2257734	50/65	63	2 1/2	10,7	1,9	83
620.407.00.1	2257727	65	75	2 1/2	10,7	2,5	86

Geberit FlowFit böj 90° med utvändig gänga


Artikelnr	RSK nr.	DN	d [mm]	R ["]	L [cm]	H [cm]	Z [cm]
620.510.00.1	2253728	12/15	16	1/2	5,7	2,5	2,4
620.520.00.1	2253731	12/20	16	3/4	6	3,1	2,7
620.511.00.1	2253729	15	20	1/2	6,1	2,8	2,8
620.521.00.1	2253732	15/20	20	3/4	6	2,7	2,7
620.502.00.1	2253723	20	25	3/4	6	2,9	2,7
620.512.00.1	2253730	20/25	25	1	6,3	3,2	3
620.503.00.1	2253724	25	32	1	6,8	3,1	3,2
620.504.00.1	2253725	32	40	1 1/4	7,3	4,2	3,7
620.505.00.1	2253726	40	50	1 1/2	10,4	4,7	4,5
620.506.00.1	2253727	50	63	2	11,7	5,8	5,4

Geberit FlowFit böj 90° med utvändig gänga, lång


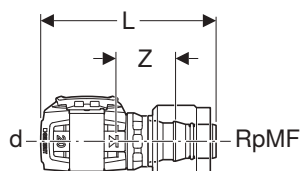
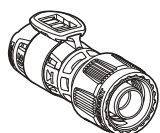
Artikelnr	RSK nr.	DN	d [mm]	R ["]	L [cm]	H [cm]	Z [cm]
620.522.00.1	2253733	12/15	16	1/2	5,7	3,7	2,4
620.523.00.1	2253734	12/20	16	3/4	6	4,5	2,7
620.524.00.1	2253735	15	20	1/2	6,1	3,7	2,8
620.525.00.1	2253736	15/20	20	3/4	6	4,5	2,7
620.526.00.1	2253737	20	25	3/4	6	4,5	2,7
620.527.00.1	2253738	20/25	25	1	6,3	5,6	3
620.528.00.1	2253739	25	32	1	6,8	5,6	3,2

Geberit FlowFit böj 90° med invändig gänga


Artikelnr	RSK nr.	DN	d [mm]	Rp ["]	L [cm]	L1 [cm]	Z [cm]	Z1 [cm]
620.540.00.1	2253718	12/15	16	1/2	6,1	2,2	2,8	0,9
620.550.00.1	2253721	12/20	16	3/4	6,3	2,5	3	1,2
620.541.00.1	2253719	15	20	1/2	6,1	2,4	2,8	1,1
620.551.00.1	2253722	15/20	20	3/4	6,5	2,6	3,2	1,3
620.532.00.1	2253713	20	25	3/4	6,5	2,8	3,2	1,5
620.542.00.1	2253720	20/25	25	1	6,9	3	3,6	1,4
620.533.00.1	2253714	25	32	1	7,4	3,4	3,8	1,8
620.534.00.1	2253715	32	40	1 1/4	8,1	3,7	4,5	2,2
620.535.00.1	2253716	40	50	1 1/2	11,2	4,5	5,3	3
620.536.00.1	2253717	50	63	2	12,8	5,3	6,4	3,5

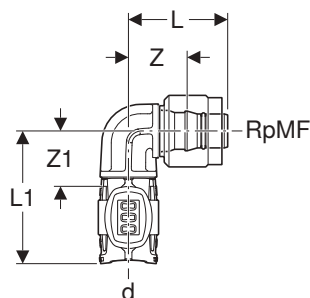
4.7 GEBERIT FLOWFIT ÖVERGÅNGAR OCH ANSLUTNINGAR, LÖSTAGBARA

Geberit FlowFit övergång med MasterFix



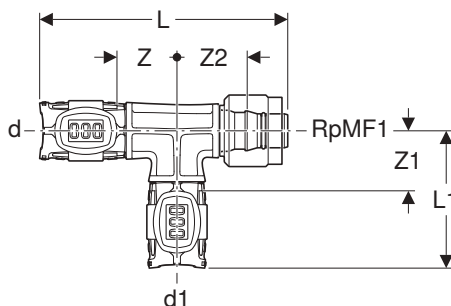
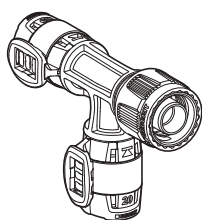
Artikelnr	RSK nr.	DN	d [mm]	RpMF ["]	L [cm]	Z [cm]
620.290.00.1	2257777	12/15	16	1/2	7,6	2,8
620.291.00.1	2257778	15	20	1/2	7,6	2,8

Geberit FlowFit övergångsvinkel 90° med MasterFix



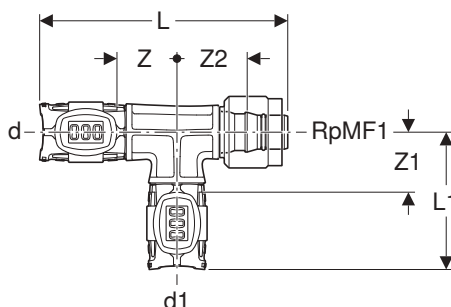
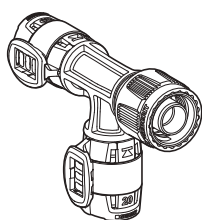
Artikelnr	RSK nr.	DN	d [mm]	RpMF ["]	L [cm]	L1 [cm]	Z [cm]	Z1 [cm]
620.490.00.1	2257848	12/15	16	1/2	4,3	5,8	2,7	2,5
620.491.00.1	2257849	15	20	1/2	4,3	5,8	2,8	2,5

Geberit FlowFit adapter-T-rör med MasterFix, genomgång



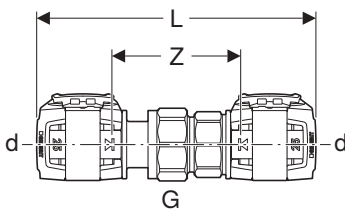
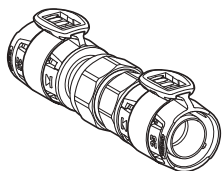
Artikelnr	RSK nr.	DN	d [mm]	d1 [mm]	RpMF1 ["]	L [cm]	L1 [cm]	Z [cm]	Z1 [cm]	Z2 [cm]
620.380.00.1	2257669	12 / 15 / 12	16	16	1/2	11,5	4,3	2,5	2,7	2,5
620.381.00.1	2257670	15 / 15 / 12	20	16	1/2	11,5	4,3	2,5	2,8	2,5
620.391.00.1	2257672	15	20	20	1/2	11,5	4,3	2,5	2,8	2,5
620.382.00.1	2257671	20 / 15 / 15	25	20	1/2	11,5	4,1	2,5	2,6	2,5
620.392.00.1	2257673	20 / 15 / 20	25	25	1/2	11,5	4,1	2,5	2,6	2,5

Geberit FlowFit adapter-T-rör med MasterFix, grenrör

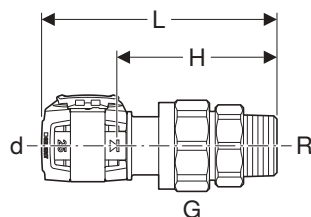
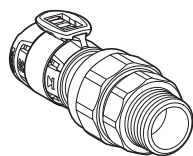


Artikelnr	RSK nr.	DN	d [mm]	d1 [mm]	RpMF1 ["]	L [cm]	L1 [cm]	Z [cm]	Z1 [cm]	Z2 [cm]
620.780.00.1	2257674	12/12/15	16	16	1/2	10,4	5,8	2,5	2,5	3,1
620.781.00.1	2257675	15	20	20	1/2	10,8	6	2,7	2,7	3,3

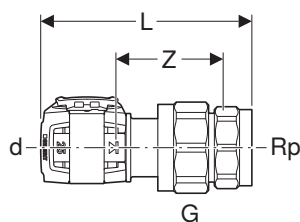
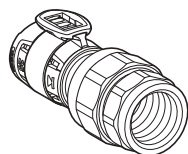
Geberit FlowFit skruvkoppling



Artikelnr	RSK nr.	DN	d [mm]	G ["]	L [cm]	Z [cm]	SW [mm]
620.570.00.1	2257690	12	16	1/2	11,5	5	24
620.571.00.1	2257691	15	20	1/2	11,7	5,2	24
620.572.00.1	2257692	20	25	3/4	12,1	5,6	30
620.573.00.1	2257693	25	32	1	13,9	6,7	38
620.574.00.1	2257694	32	40	1 1/4	13,9	6,7	46
620.575.00.1	2257695	40	50	1 1/2	19,1	7,2	55
620.576.00.1	2257696	50	63	2	20,5	7,8	67

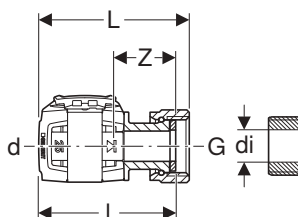
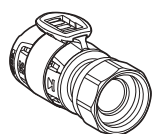
Geberit FlowFit unionskoppling med utvärdig gänga


Artikelnr	RSK nr.	DN	d [mm]	R ["]	G ["]	L [cm]	H [cm]	SW [mm]
620.580.00.1	2257707	12/15	16	1/2	3/4	8,7	5,4	30
620.581.00.1	2257708	15	20	1/2	3/4	9,3	6	30
620.591.00.1	2257714	15/20	20	3/4	1	9,4	6,1	30
620.582.00.1	2257709	20	25	3/4	1	10,2	6,9	38
620.583.00.1	2257710	25	32	1	1 1/4	10,5	6,9	46
620.593.00.1	2257715	25/32	32	1 1/4	1 1/2	10,8	7,2	46
620.584.00.1	2257711	32	40	1 1/4	1 1/2	11,3	7,7	55
620.594.00.1	2257716	32/40	40	1 1/2	1 3/4	11,3	7,7	55
620.585.00.1	2257712	40	50	1 1/2	1 3/4	14,9	9	62
620.595.00.1	2257717	40/50	50	2	2 3/4	14,9	8,9	67
620.586.00.1	2257713	50	63	2	2 3/4	15,3	8,9	89
620.596.00.1	2257718	50/65	63	2 1/2	2 3/4	15,5	9,2	89

Geberit FlowFit unionskoppling med invändig gänga


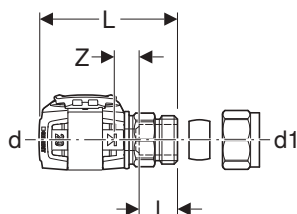
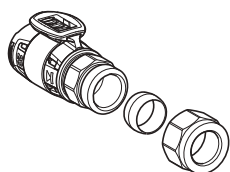
Art.-nr	RSK nr.	DN	d [mm]	Rp ["]	G ["]	L [cm]	Z [cm]	SW [mm]
620.600.00.1	2257697	12/15	16	1/2	3/4	7,9	3,3	30
620.601.00.1	2257698	15	20	1/2	3/4	8,5	3,9	30
620.602.00.1	2257699	20	25	3/4	1	9,2	4,4	38
620.603.00.1	2257700	25	32	1	1 1/4	9,4	4,1	46
620.613.00.1	2257704	25/32	32	1 1/4	1 1/4	10,6	5,1	46
620.604.00.1	2257701	32	40	1 1/4	1 1/2	10,9	5,4	55
620.614.00.1	2257705	32	40	1 1/2	1 1/2	11,2	5,6	55
620.605.00.1	2257702	40	50	1 1/2	1 1/2	13,8	5,9	55
620.615.00.1	2257706	40/50	50	2	2	14,9	6,6	67
620.606.00.1	2257703	50	63	2	2 3/4	13,3	4,3	89

Geberit FlowFit övergång med löpande mutter



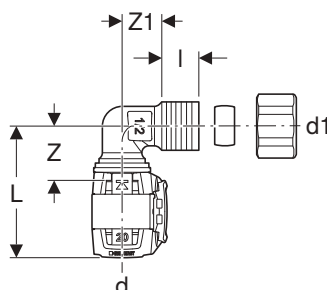
Artikelnr	RSK nr.	DN	d [mm]	di [mm]	G ["]	L [cm]	l [cm]	Z [cm]
620.620.00.1	2257741	12	16	9	3/8	6,2	5,5	2,2
620.630.00.1	2257748	12/15	16	11	1/2	6,4	5,7	2,4
620.640.00.1	2257755	12/20	16	17	3/4	5,9	5,2	1,9
620.650.00.1	2257762	12/25	16	21	1	6,2	5,4	2,1
620.621.00.1	2257742	15/12	20	9	3/8	6,2	5,5	2,2
620.631.00.1	2257749	15	20	11	1/2	6,4	5,7	2,4
620.641.00.1	2257756	15/20	20	16	3/4	6,5	5,8	2,5
620.651.00.1	2257763	15/25	20	21	1	6,3	5,5	2,2
620.661.00.1	2257769	15/32	20	27	1 1/4	6,6	5,6	2,3
620.671.00.1	2257773	15/40	20	32	1 1/2	6,2	5	1,7
620.622.00.1	2257743	20/15	25	11	1/2	6,4	5,7	2,4
620.632.00.1	2257750	20	25	15	3/4	6,5	5,8	2,5
620.642.00.1	2257757	20/25	25	20	1	7,3	6,3	3
620.652.00.1	2257764	20/32	25	27	1 1/4	6,8	5,8	2,5
620.662.00.1	2257770	20/40	25	32	1 1/2	7,1	5,9	2,6
620.672.00.1	2257774	15/30	20	23	1 1/8	6,4	5,5	2,2
620.623.00.1	2257744	25/20	32	16	3/4	7	6,3	2,7
620.633.00.1	2257751	25	32	20	1	7,8	6,8	3,2
620.643.00.1	2257758	25/32	32	27	1 1/4	7,4	6,4	2,8
620.653.00.1	2257765	25/40	32	32	1 1/2	7,6	6,4	2,8
620.663.00.1	2257771	25/50	32	42	2	7,5	6,2	2,6
620.673.00.1	2257775	20/50	25	42	2	6,3	5	1,7
620.624.00.1	2257745	32	40	27	1 1/4	7,9	6,9	3,3
620.634.00.1	2257752	32	40	33	1 1/2	8	6,9	3,3
620.644.00.1	2257759	32/50	40	42	2	7,8	6,5	2,9
620.654.00.1	2257766	32/65	40	42	2 1/4	7,7	6,3	2,7
620.625.00.1	2257746	40	50	33	1 1/2	10,6	9,5	3,6
620.635.00.1	2257753	40	50	33	1 3/4	11,5	10,2	4,3
620.645.00.1	2257760	40/50	50	42	2	11	9,9	3,9
620.655.00.1	2257767	40/50	50	42	2 1/4	10,8	9,4	3,5
620.665.00.1	2257772	40/50	50	52	2 3/8	10,9	9,4	3,5
620.675.00.1	2257776	40/65	50	62	2 3/4	10,7	9,1	3,2
620.626.00.1	2257747	50/50	63	42	2	11,5	10,4	4
620.636.00.1	2257754	50/50	63	52	2 3/8	11,6	10,5	4,1
620.646.00.1	2257761	50/65	63	54	2 1/2	11,8	10,2	3,9
620.656.00.1	2257768	50/65	63	62	2 3/4	11,5	9,9	3,6

Geberit FlowFit övergång med klämringskoppling



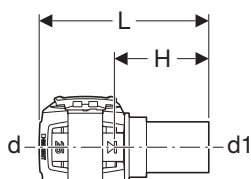
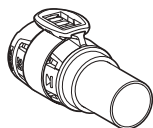
Artikelnr	RSK nr.	DN	d [mm]	d1 [mm]	L [cm]	l [cm]	Z [cm]
620.680.00.1	2257738	12/10	16	12	5,8	1,7	0,8
620.690.00.1	2257740	12	16	15	5,8	1,6	0,9
620.681.00.1	2257739	15/12	20	15	6	1,6	1,1

Geberit FlowFit övergångsvinkel 90° med klämringskoppling



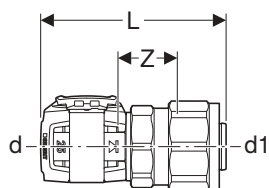
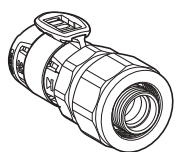
Artikelnr	RSK nr.	DN	d [mm]	d1 [mm]	L [cm]	l [cm]	Z [cm]	Z1 [cm]	SW [mm]
620.700.00.1	2257845	12/10	16	12	5,5	0,8	2,2	1,7	24
620.710.00.1	2257847	12	16	15	5,5	0,8	2,2	1,7	24
620.701.00.1	2257846	15/12	20	15	5,7	0,8	2,4	1,7	24

Geberit FlowFit övergång till klämringskoppling för kopparrör



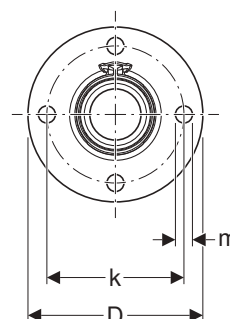
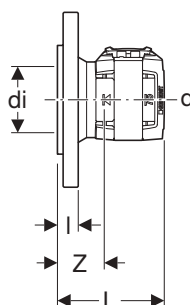
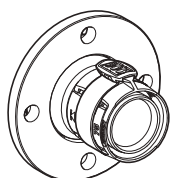
Artikelnr	RSK nr.	DN	d [mm]	d1 [mm]	L [cm]	H [cm]
620.720.00.1	2257719	12	16	15	7	3,7
620.721.00.1	2257808	15/12	20	15	7	3,7
620.722.00.1	2257809	20	25	22	7,4	4,1

Geberit FlowFit övergång med skruvkoppling till PEX-rör



Artikelnr	RSK nr.	DN	d [mm]	G ["]	d1 [mm]	s1 [mm]	L [cm]	Z [cm]	PN [bar]
620.730.00.1	2257779	12	16	3/4	16	1,5	7,8	3,1	6
620.731.00.1	2257780	15	20	3/4	20	1,9	7,8	3,1	6
620.732.00.1	2257781	20	25	1	25	2,3	8	3,3	6

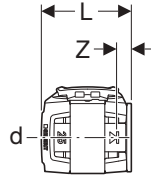
Geberit FlowFit fläns PN6, med pressenhet



Artikelnr	RSK nr.	DN	d [mm]	di [mm]	D [cm]	k [cm]	m [cm]	L [cm]	l [cm]	Z [cm]	n [ST]	PN [bar]
619.616.00.1	2256041	65	75	70	16	130	14	11,3	2,4	5	4	6
619.617.00.1	2256040	65	75	70	18,5	145	18	11,3	2,4	5	4	10/16

4.8 GEBERIT FLOWFIT FÖRSLUTNINGAR

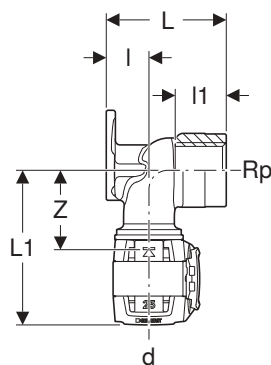
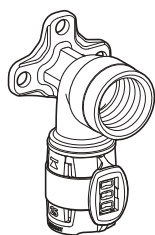
Geberit FlowFit rörändplugg



Artikelnr	RSK nr.	DN	d [mm]	L [cm]	Z [cm]
620.740.00.1	2256841	12	16	3,9	0,6
620.741.00.1	2256842	15	20	3,9	0,6
620.742.00.1	2256843	20	25	3,9	0,6

4.9 GEBERIT FLOWFIT ANSLUTNINGAR

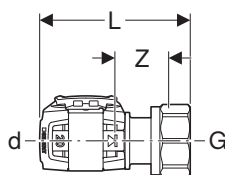
Geberit FlowFit anslutningsvinkel 90°



Artikelnr	RSK nr.	DN	d [mm]	Rp ["]	L [cm]	L1 [cm]	I [cm]	I1 [cm]	Z [cm]
620.750.00.1	2257678	12	16	3/8	3,6	6	1,9	1,3	2,7
620.751.00.1	2257679	15	20	3/8	3,6	6	1,9	1,3	2,7
620.760.00.1	2257680	12	16	1/2	3,6	6	1,9	1,3	2,8
620.761.00.1	2257681	15	20	1/2	3,6	6,3	1,9	1,3	3,1
620.810.00.1	2257687	12	16	1/2	5,2	6	1,9	1,5	2,7
620.811.00.1	2257688	15	20	1/2	5,2	6	1,9	1,7	3,1
620.821.00.1	2257689	15	20	3/4	5,2	6,3	1,9	1,9	3
620.802.00.1	2257686	20	25	3/4	5,2	6,7	1,9	1,9	3,4
620.770.00.1	2257682	12	16	1/2	7,8	6,8	1,9	3	3,5
620.771.00.1	2257683	15	20	1/2	7,8	7,3	1,9	3	4
620.800.00.1	2257684	12	16	3/8	5,2	6	1,9	1,5	2,7
620.801.00.1	2257685	15	20	3/8	5,2	6	1,9	1,5	2,7

4.10 GEBERIT FLOWFIT FÖRDELARE MED GÄNGAD ANSLUTNING

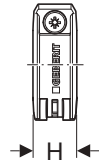
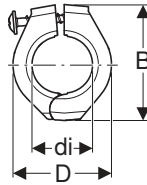
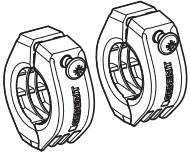
Geberit FlowFit anslutning för grenrör för Eurokona



Artikelnr	RSK nr.	DN	d [mm]	G ["]	L [cm]	Z [cm]	SW [mm]
620.330.00.1	2257676	12/20	16	3/4	6,1	2,6	27
620.331.00.1	2257677	15/20	20	3/4	6,5	3,1	27

4.11 GEBERIT FLOWFIT FÄSTE FÖR SYSTEMRÖR

Geberit fixpunktmontering



Artikelnr	RSK nr.	di [mm]	D [cm]	B [cm]	H [cm]
619.730.00.1	2054972	16	3,1	4	1,9
619.731.00.1	2054973	20	3,5	4,4	1,9
619.732.00.1	2054974	25	4	4,9	1,9
619.733.00.1	2054975	32	4,7	5,6	1,9
619.734.00.1	2054976	40	5,6	6,5	1,9
619.735.00.1	2054977	50	6,6	7,8	2,2
619.736.00.1	2054978	63	8	9,1	2,2
619.737.00.1	2054979	75	9,2	10,3	2,2

4.12 GEBERIT FLOWFIT TILLBEHÖR

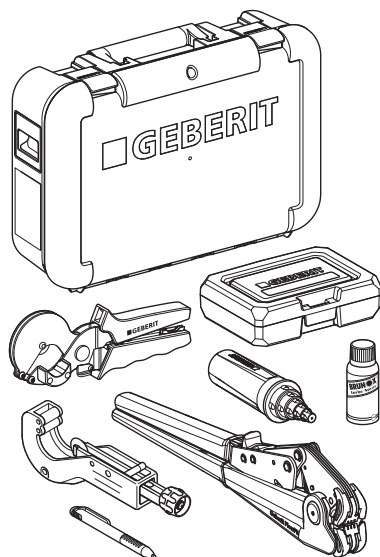
Geberit läcksökningspray



Artikelnr	RSK nr.
690.942.00.1	2258438

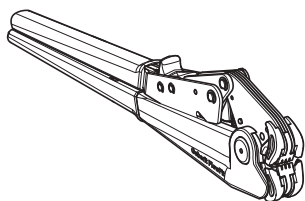
4.13 VERKTYG FÖR GEBERIT FLOWFIT

Geberit FlowFit handdrivet pressverktyg i låda



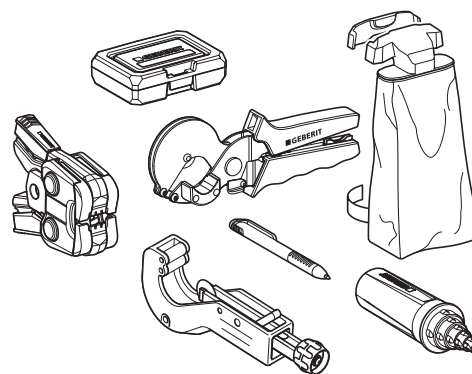
Artikelnr	RSK nr.
691.031.00.1	2113231

Geberit FlowFit handpressverktyg



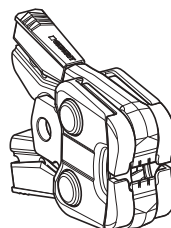
Artikelnr	RSK nr.
691.030.00.1	2113232

Geberit FlowFit sats pressbackar [1]



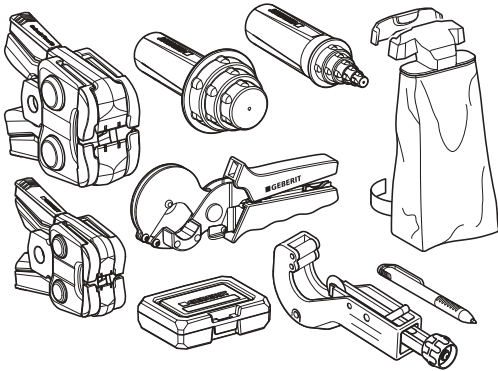
Artikelnr	RSK nr.	d [mm]
691.035.00.1	2113233	16 / 20 / 25 / 32 / 40

Geberit FlowFit pressback [1]



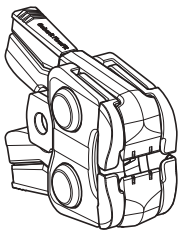
Artikelnr	RSK nr.	d [mm]
691.032.00.1	2113234	16 / 20 / 25 / 32 / 40

Geberit FlowFit sats pressbackar [2]



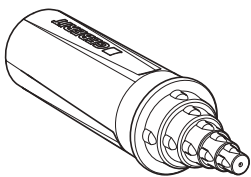
Artikelnr	RSK nr.	d [mm]
691.036.00.1	2113235	16 / 20 / 25 / 32 / 40
691.037.00.1	2113236	16 / 20 / 25 / 32 / 40 / 50 / 63 / 75

Geberit FlowFit pressback [2]



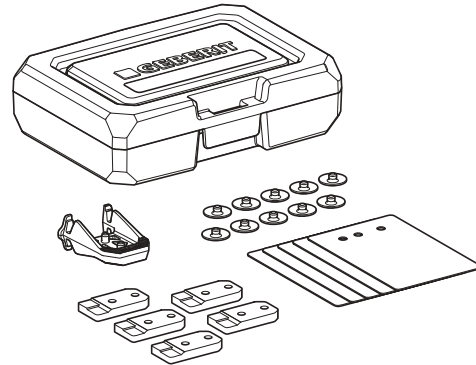
Artikelnr	RSK nr.	d [mm]
691.033.00.1	2113237	16 / 20 / 25 / 32 / 40
691.034.00.1	2113238	50 / 63 / 75

Geberit FlowFit kalibreringsverktyg



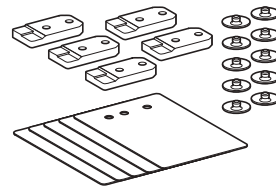
Artikelnr	RSK nr.	d [mm]
690.300.00.1	2113239	16 / 20 / 25 / 32 / 40
690.301.00.1	2113240	50 / 63 / 75

Geberit FlowFit PowerTest i låda



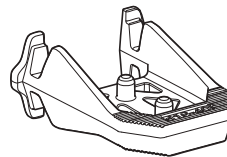
Artikelnr	RSK nr.	d [mm]
690.915.00.1	2113241	16 / 20 / 25 / 32 / 40
690.916.00.1	2113242	50 / 63 / 75

Geberit FlowFit påfyllningsset för PowerTest



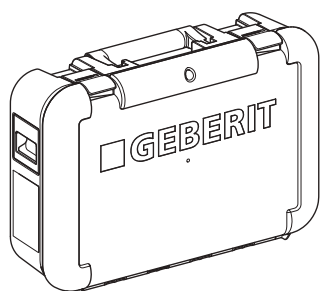
Artikelnr	RSK nr.	d [mm]
690.917.00.1	2113243	16 / 20 / 25 / 32 / 40
690.918.00.1	2113244	50 / 63 / 75

Geberit FlowFit hållare för PowerTest



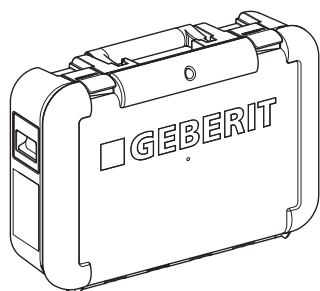
Artikelnr	RSK nr.	d [mm]
690.937.00.1	2113245	16 / 20 / 25 / 32 / 40
690.938.00.1	2113246	50 / 63 / 75

**Låda för Geberit FlowFit handdrivet press-
verktyg, tom**



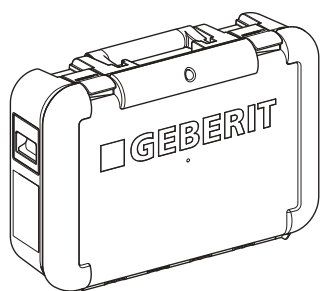
Artikelnr	RSK nr.	d [mm]
691.152.00.1	2113247	16 / 20 / 26

**Geberit FlowFit låda för pressenhet ACO 103
[1], med insats 10-O**



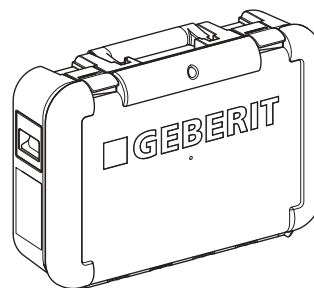
Artikelnr	RSK nr.
691.153.00.1	2113248

**Geberit FlowFit låda för pressenhet ECO 203
och ACO 203 [2], med insats 20-I**



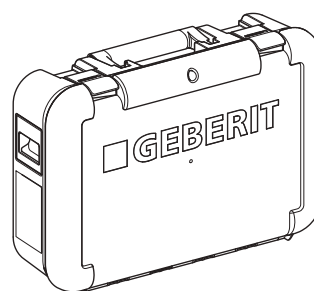
Artikelnr	RSK nr.
691.154.00.1	2113249

**Geberit FlowFit låda för pressenhet EFP 203
[2], med insats 20-J**



Artikelnr	RSK nr.
691.155.00.1	2113250

**Låda för Geberit FlowFit bearbetningsverktyg,
med insats 10-P**



RSK nr.
691.161.00.1 2113251

**Geberit FlowFit uppsamlingsanordning för
pressindikatorer**



Artikelnr	RSK nr.	d [mm]
690.940.00.1	2113252	16 / 20 / 25 / 32 / 40
690.941.00.1	2113253	50 / 63 / 75

**Geberit FlowFit påse för uppsamlingsanord-
ning**



Artikelnr	RSK nr.
690.930.00.1	2113254

Geberit AB
Folketshusgatan 1
295 31 Bromölla

T 0456 - 48000
order.se@geberit.com

www.geberit.se